

41,13

DENON

Hi-Fi-Komponente

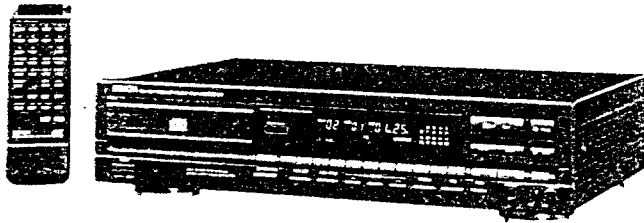


V05560

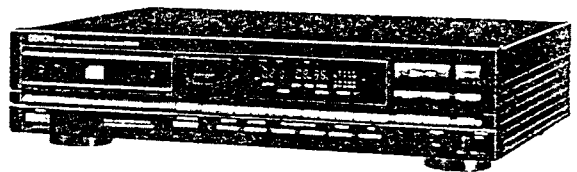
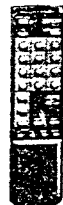
WARTUNGSANLEITUNG

STEREO-CD-ABSPIELGERÄT

TYP DCD-910/810

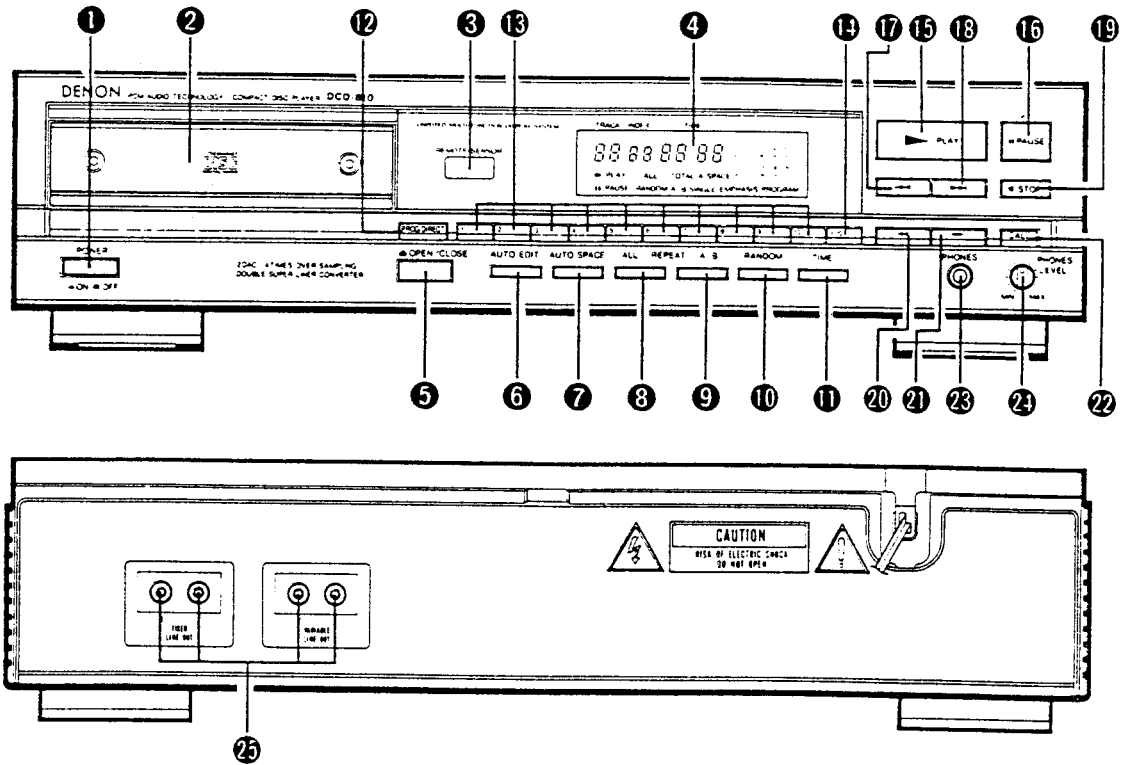


DCD-910



DCD-810

NIPPON COLUMBIA CO., LTD.



1 Netzschalter (POWER)

- Wenn das Gerät eingeschaltet wird, erscheint "-20" auf dem zweiten Abschnitt des TIME-Displays und wenn keine Disc einliegt, erscheint im Digitaldisplay zuerst "(00:00:00)" und nach einigen Sekunden leuchtet der Kalender auf.
- Wenn eine Disc einliegt, erscheint im Titelnúmerndisplay (TRACK NO.) die Gesamtanzahl aller auf der Disc vorhandenen Titel, im Zeitdisplay (TIME) wird die Gesamtspiellänge angegeben, ferner leuchten die Nummern auf dem Musikkalender und die Wiedergabe beginnt.

2 Plattenlade

- Legen Sie die CD-Platte mit der Beschriftung nach oben zeigend in die Plattenlade ein.
- Drücken Sie die Öffnen-/Schließen-Taste (▲ OPEN/CLOSE) 5, um die Plattenlade zu öffnen und zu schließen
- Die Plattenlade kann auch durch Drücken der Wiedergabetaste (▶ PLAY) 13, die Nummerntasten 14 oder der Pausetaste (|| PAUSE) 15 geschlossen werden.

3 Fernbedienungssensor

- Dieser Sensor empfängt die vom drahtlosen Fernbedienungsgerät ausgesendeten infraroten Signale.
- Richten Sie das mitgelieferte Fernbedienungsgerät RC-214 für die Fernbedienung auf diesen Sensor.
- Wird ein Signal vom Fernbedienungsgerät ausgesendet, so leuchtet die Fernbedienungsanzeige auf der Anzeige 4 kurz auf.

4 Anzeige

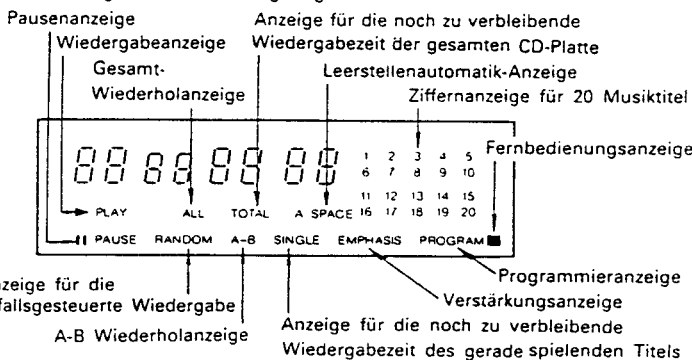
- Die Digital-Anzeige ist in zwei Teile unterteilt: Titelnúmeranzeige, Indexnummeranzeige Wiedergabezeit und Ziffernanzeige wie unten aufgezeigt.

5 Öffnen-/Schließen-Taste (▲ OPEN/CLOSE)

- Durch Drücken dieser Taste wird die Plattenlade geöffnet und geschlossen.
- Drücken Sie diese Taste einmal, um die Plattenlade zu öffnen und zweimal, um die Plattenlade zu schließen.
- Wird die Plattenlade geschlossen, wenn eine Platte eingelegt ist, so dreht sich die Platte einige Male während der Platteninhalt abgesehen wird. Die Gesamtanzahl der Titel und die gesamte Wiedergabezeit auf der Platte werden auf der Digital-Anzeige 4 angezeigt.

6 Taste für automatisches Editieren (AUTO EDIT)

- Diese Automatikfunktion teilt die Titel auf einer CD-Platte in zwei Hälften auf, Seite A und Seite B. Dieses erleichtert die Aufnahme auf ein zweiseitiges Cassettenband mit dem CD-Spieler. Dieser paßt die Titel so an, daß sie auf beide Seiten passen. Die Titel werden nicht auf halbem Wege abgebrochen, wenn das Ende des Cassettenbandes erreicht ist.
- Wenn diese Taste im Stoppbetrieb gedrückt wird, erscheinen ca 2 Sekunden lang die Gesamtspiellänge für die erste Hälfte und die Titelnúmern auf dem Kalender. Anschließend wird der gleiche Vorgang für die zweite Hälfte ausgeführt, wonach dann das Gerät automatisch am Beginn des ersten Titels in den Pausebetrieb schaltet. Wenn die Wiedergabe- oder Pausetaste (PLAY) oder (PAUSE) gedrückt wird, beginnt die Wiedergabe und das Gerät schaltet automatisch auf Pausebetrieb am Beginn des ersten Titels der zweiten Hälfte, die vorher angezeigt wurde. Wenn die Wiedergabe- oder die Pausetaste (PLAY) oder (PAUSE) erneut gedrückt werden, beginnt die Wiedergabe und das Gerät schaltet automatisch am Ende des letzten Titels der Disc auf Stopp.
- Die Redigierautomatik wird gelöscht, wenn die Stopp- oder die Programmier/Direktaste (STOP) oder (PROGRAM/DIRECT) gedrückt wird.
- Wenn sich die Daten der Gesamtspiellänge der Disc und die aktuelle Gesamtspiellänge der Titel unterscheiden, beruht das auf einem Unterschied zwischen der angezeigten Zeit im Stoppbetrieb (die Gesamtspiellänge) und der Gesamtzeit der ersten und zweiten Hälfte im Betrieb der Redigierautomatik (ca. 2 Sekunden).
- Das automatische Editieren funktioniert nur dann, wenn eine CD-Platte mit 20 oder mehr Titeln wiedergegeben wird. Da diese Funktion vollautomatisch ist, kann eine manuelle Titelauswahl nicht vorgenommen werden.



- Wurde eine der Titelschlauf-Tasten (**⏮** oder **⏭**) gedrückt, so arbeitet die Leerstellenautomatik nicht.
- Die Leerstellenautomatik arbeitet sowohl während der normalen als auch während der programmierten Wiedergabe.
- Obwohl zwischen den Titeln Tonpausen von 4 Sekunden Länge eingefügt wurden, so spiegelt sich diese zusätzliche Zeit jedoch nicht in der Anzeige für die noch zu verbleibende Wiedergabezeit oder in der Zeitanzeige wieder, wenn die Funktion zum automatischen Editieren aktiviert ist.

8 Taste für die Wiederholung aller Titel (ALL)

- Drücken Sie diese Taste, um die Wiedergabe aller Titel zu wiederholen.
- Wurde diese Taste gedrückt, so leuchtet **[ALL]** auf der Anzeige auf und alle Titel auf der CD-Platte oder in einem Programm werden wiederholt wiedergegeben. Um diese Funktion aufzuheben, drücken Sie diese Taste einfach noch einmal.

9 Wiederholungstaste für einen Titel (1)

- Diese Taste drücken Sie, wenn nur ein Titel wiederholt werden soll. Wenn Sie diese Taste während der Wiedergabe drücken, so wird der gerade spielende Titel wiederholt.

10 A-B Wiederholtaste (A-B)

- Drücken Sie diese Taste für die wiederholte Wiedergabe zwischen einem bezeichneten Startpunkt (A) und einem Endpunkt (B).

11 Taste für Zufallwiedergabe (RANDOM)

- Diese Taste drücken Sie, wenn Sie die Titel auf der Disc in zufälliger Reihenfolge abspielen möchten.

12 Funktionstaste für die Wiedergabezeit-Anzeige (TIME)

- Diese Taste dient der Anwahl der gewünschten Anzeige auf der Zeitanzeige (TIME). Die Angaben auf dieser Anzeige ändern sich mit jedem Tastendruck. Normalerweise wird die bereits ausgeführte Wiedergabezeit angezeigt. Drücken Sie diese Taste einmal, so wird **[SINGLE]** angezeigt. Darüberhinaus erscheint die noch zu verbleibende Wiedergabezeit des gerade wiedergegebenen Titels auf der Anzeige. Drücken Sie diese Taste noch einmal, so wird **[TOTAL]** angezeigt. Darüberhinaus erscheint die gesamte Wiedergabezeit aller Titel auf der Anzeige. Während der programmierten Wiedergabe wird jedoch die gesamte noch zu verbleibende Wiedergabezeit des Programmes angezeigt. Drücken Sie diese Taste noch einmal, um die normale Anzeige der bereits ausgeführten Wiedergabezeit der gerade spielenden Spur wiederzuerlangen.

13 Indextaste (INDEX)

- Diese Taste drücken Sie, wenn Sie die Wiedergabe von einem Index innerhalb eines Titels starten möchten. Zum Bestimmen der Indexnummer benutzen Sie die Nummerntasten.

14 Programmierstaste (PROGRAM)

- Drücken Sie diese Taste, wenn Sie Titel für die programmierte Wiedergabe eingeben wollen.

15 Nummerntasten (1, 2, 3, 4, 5, 6, 7, 8, 9 und 10)

- Diese Tasten benutzen Sie für die Direktsuche- und für Programmspeicherfunktionen. Für Direktsuche, drücken Sie z.B. die Taste **[3]**, wenn Sie Titel Nummer 3 hören möchten. Für Titelnummer 12 drücken Sie **[+10]** und dann **[2]**. Zum Programmieren von Titeln drücken Sie die Programmier/Direktstaste (PROGRAM/DIRECT), um in den Programmierbetrieb zu kommen.

16 Taste +10 (+10)

- Diese Taste drücken Sie zuerst, wenn Sie eine Titelnummer wählen, die größer als 10 ist. Benutzen Sie sie auch zusammen mit den anderen Nummerntasten. Wenn Sie z.B. die Titelnummer **16** wählen, so drücken Sie zuerst die Taste **[+10]** und dann die Taste **[6]**. Für Titelnummer 33 drücken Sie die Taste **[+10]** dreimal und dann die Taste **[3]**.

17 Wiedergabetaste (▶ PLAY)

- Drücken Sie diese Taste, um die Wiedergabe der CD-Platte zu starten.
- Ist diese Taste gedrückt, so wird **[▶PLAY]** angezeigt. Darüberhinaus erscheint die gerade wiedergegebene Titelnummer zusammen mit der bereits ausgeführten Wiedergabezeit des gerade wiedergegebenen Titels auf der Anzeige.
- Die Titel werden auf der Ziffernanzeige angezeigt. Nach Beendigung der Wiedergabe von einem Titel, erlischt die entsprechende Titelnummer von der Ziffernanzeige.

18 Pausentaste (|| PAUSE)

- Drücken Sie diese Taste für die zeitweilige Unterbrechung der Wiedergabe.
- Wird diese Taste während der Wiedergabe gedrückt, so stoppt die Wiedergabe zeitweilig. Die **[▶PLAY]** Anzeige erlischt und die **[||PAUSE]** Anzeige leuchtet.
- Drücken Sie diese Taste oder die Wiedergabetaste (▶ PLAY) noch einmal, um die Wiedergabe fortzusetzen.

19 Taste für den automatischen Suchlauf rückwärts (⏮)

- Nach Drücken dieser Taste springt der Abtaster bis zum Beginn vorangehender Titel zurück. Drücken Sie diese Taste noch einmal, um zu anderen Titeln zurückzuspringen.
- Durch mehrmaliges Drücken dieser Taste, kann der Abtaster bis an den Anfang vorangehender Titel zurückgeführt werden. Er setzt sich um so viele Titel zurück, sooft die Taste gedrückt wurde.

20 Taste für den automatischen Suchlauf vorwärts (⏭)

- Nach Drücken dieser Taste springt der Abtaster bis zum Beginn des jeweils nachfolgenden Titels vor. Drücken Sie diese Taste noch einmal, um zu anderen nachfolgenden Titeln zu springen.
- Durch mehrmaliges Drücken dieser Taste, kann der Abtaster bis an den Anfang von nachfolgenden Titeln geführt werden. Er setzt sich um so viele Titel vor, sooft die Taste gedrückt wurde.

21 Stopptaste (■ STOP)

- Drücken Sie diese Taste zum Stoppen der Wiedergabe. Die CD-Platte hört auf sich zu drehen. Die Titelnummern und die gesamte Wiedergabezeit der CD-Platte werden je nach dem auf der Titelnummern-Anzeige (TRACK NO.) oder auf der Zeitanzeige (TIME) entsprechend angezeigt.
- Für den Fall, daß die programmierte Wiedergabe aktiviert ist, wenn diese Taste gedrückt wird, werden die Titelnummern und die gesamte Wiedergabezeit des Programmes angezeigt.
- Wird diese Taste im Pausenzustand gedrückt, so wird der Programmspeicher gelöscht.

22 Taste für manuellen Suchlauf rückwärts (⏮)

- Mit dieser Taste kann der Abtaster schnell zurückgeführt werden. Während diese Taste gedrückt ist, werden Musiksignale schneller als gewöhnlich wiedergegeben.
- Wenn die Funktion aus dem Pausenzustand heraus aktiviert wird, erfolgt der Rücklauf zu einer bestimmten Position um ein Dreifaches schneller als bei der Wiedergabebetriebsart. Der Ton wird hierbei stummgeschaltet.

23 Taste für manuellen Suchlauf vorwärts (⏭)

- Mit dieser Taste kann man den Abtaster schnell vorlaufen lassen. Während diese Taste gedrückt ist, werden Musiksignale schneller als gewöhnlich wiedergegeben.
- Wenn die Funktion aus dem Pausenzustand heraus aktiviert wird, erfolgt der Vorlauf zu einer bestimmten Position um ein Dreifaches schneller als bei der Wiedergabebetriebsart. Der Ton wird hierbei stummgeschaltet.

24 Abrufttaste (CALL)

- Diese Taste drücken Sie, wenn Sie die Titel, die Sie programmiert haben, überprüfen wollen.

25 Kopfhörerbuchse (PHONES)

- Schließen Sie Ihren Kopfhörer beim Hören über Kopfhörer an diese Buchse an. Achten Sie beim Hören über Kopfhörer auf einen angemessenen Lautstärkepegel. (Kopfhörer sind als Zubehör erhältlich).

26 Lautstärkeregl. (PHONES LEVEL)

- Diesen Regler benutzen Sie zum Einstellen der Lautstärke der Kopfhörer.

27 Ausgangsbuchsen (FIX-VARIABLE)

- Die Ausgangsbuchsen müssen mit den Eingängen Ihres Verstärkers verbunden werden.

28 Digitale Ausgangsbuchse (COAXIAL)

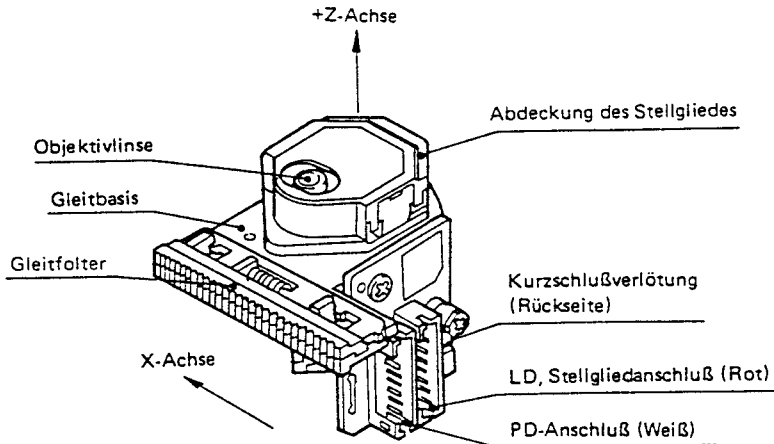
- Hier kommen die Digitaldaten heraus.
- Wir empfehlen Ihnen zum Anschließen ein 75 Ohm Stiftsteckerkabel (im Handel erhältlich).

Fortlaufender Betrieb

Wenn die automatische Rückschlaufstaste **19**, die automatische Vorsuchlaufstaste **20**, die Abrufttaste (CALL) **24** oder Taste +10 **16** heruntergedrückt gehalten werden, so wird die Funktion dieser Taste wiederholt.

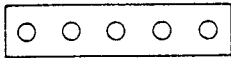
DIE HANDHABUNG DES LASER-TONABNEHMERS

BESCHREIBUNG DER BESTANDTEILE

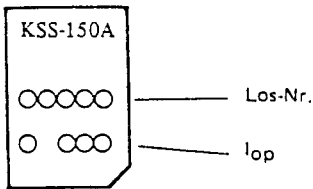


Aufkleber

1. Seriennummer



2. Aufkleber



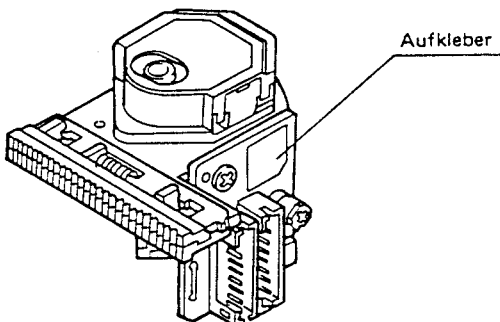
Seriennummer für die werksinterne Qualitätskontrolle.
Anmerkung: Stellenzahl nicht einheitlich.

Jahr (letzte Stelle)
Tag | Monat | Qualitätskontroll-Nr.

Okt, No. und Dez. werden mit den Buchstaben X, Y und Z bezeichnet.

Qualitätskontrolle | LD-Treiberstrom

3. Position der Aufkleber

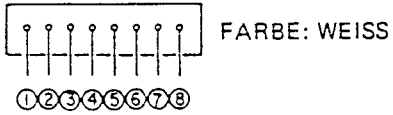


Anmerkung : ● Ausgedrückt in mA unter Auslassung des Dezimalpunktes, so daß 56,5mA als 565 ausgedrückt werden, angeführt von einem Kennbuchstaben der Werkskontrolle.

● Der Betriebsstrom der Laserdiode läßt sich durch die Formel $i_{op1} = \frac{V_1}{22}$ errechnen, wobei V_1 die zwischen Stift 2 und 6 des Meßpunkts TP102 gemessene Spannung ist.

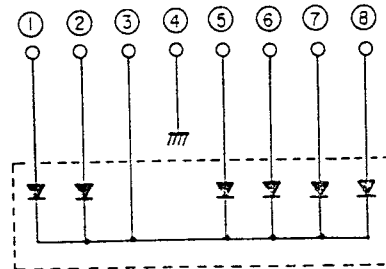
BELEGUNG DER ANSCHLUSSKONTAKTE

1. PD-Anschluß (JAPAN SOLDERLESS TERMINAL MFG CO., LTD. "PH series", 8-polig)

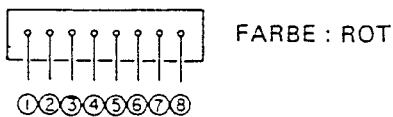


Pin No.	PD element
①	F
②	E
③	K
④	GND
⑤	A
⑥	B
⑦	C
⑧	D

Schaltung der PC

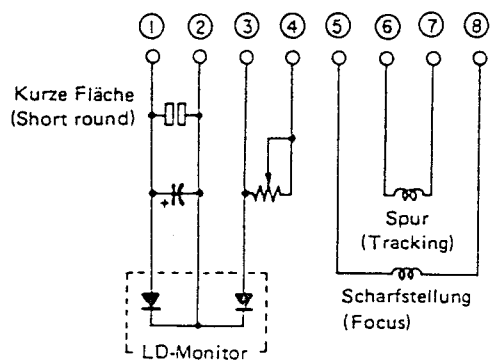


2. Anschluß für Betätigungsglied und LD (JAPAN SOLDERLESS TERMINAL MFG CO., LTD. "PH series", 8-polig)



Pin No.	description
①	Laser
②	GND
③	monitor
④	reference
⑤	Fo (-)
⑥	Tr (+)
⑦	Tr (-)
⑧	Fo (+)

Schaltung des LD-Stellgliedes



Hinweise für die Handhabung des Laser-Tonabnehmers

Der Lasertonabnehmer KSS-150A wird in unserem Werk unter Nutzung hochentwickelter Produktionstechnologie montiert und präzise justiert. Nicht zerlegen oder verstellen. Bitte bei der Handhabung des Tonabnehmers die folgenden Hinweise beachten.

1. Allgemeine Handhabung

- (1) Aufbewahrung
Vor Staub, Hitze und hoher Luftfeuchte schützen.
- (2) Vor Erschütterungen durch Fallenlassen o. dergl. schützen.

2. Laserdiode (LD)

- (1) Augen schützen
Der Laserstrahl kann das menschliche Auge schädigen, denn trotz seiner geringen Energie von $400\mu\text{W}$ an der Objektivlinse können im Brennpunkt $7 \times 10^3 \text{ W/cm}^2$ auftreten. Hinter dem Brennpunkt der Objektivlinse streut sich der Laserstrahl und ist ab 30cm Abstand unschädlich. Der Laserstrahl darf jedoch nicht durch die Objektivlinse, eine andere Linse oder in einem Spiegel betrachtet werden.
- (2) Arsengift
Der LD-Chip enthält in geringen Mengen Arsen als GaAs und GaAlAs, was zwar weniger giftig ist als As_2O_3 , AsCl_3 etc, trotzdem jedoch sollte der Chip nicht in eine saure oder basische Lösung gelegt, über 200°C erhitzt, oder in den Mund genommen werden.
- (3) Überstrom und statische Entladungen vermeiden
Starker Strom, auch in Form eines kurzen Impulses, kann dazu führen, daß sich die LD durch ihr eigenes starkes Licht beschädigt oder zerstört.
Die LD-Treiberschaltung muß durch Schalter o. dergl. vor Überstrom geschützt werden. Der Tonabnehmer muß vorsichtig behandelt werden, da er durch vom Menschen ausgehende elektrostatische Entladung sofort zerstört werden kann. Die Anschlußstifte der LD werden aus Sicherheitsgründen für den Versand kurzgeschlossen verlötet.
Im Interesse der sicheren Handhabung einer LD empfiehlt es sich in hohem Maße, den menschlichen Körper, die Meßinstrumente und Vorschaltgeräte zu erden, des weiteren empfiehlt sich die Verwendung einer Matte auf Plattform und Boden.
Zum Öffnen der Kurzschlußverlötung diese mit einem LötKolben mit geerdeter Spitze rasch entfernen. Die Temperatur des LötKolbens sollte unter 320°C (30W) liegen.

3. Abdeckung des Stellgliedes

- (1) Das Stellglied enthält eine starke Magnetschaltung, sodaß seine Funktion durch magnetisches Material in der Nähe beeinträchtigt werden kann. Keinen Staub durch die Öffnung der Abdeckung eindringen lassen.

- (2) Reinigen der Linse

Staub oder Asche auf der Linse Können ihre Funktion verändern. Zur Reinigung der Linse Reinigungspapier mit ein wenig wasser anfeuchten und nicht zu stark aufdrücken.

4. Das Metallager

Das Metallager besteht aus gesinterter Kupferlegierung und ist mit FROIL946P (Teile-Nr. 5290054007) impragniert. Beim Auswechseln des Tonabnehmers muß die Buchse unbedingt mit diesem Schmiermittel geschmiert werden.

5. Die Handhabung

Den Laser-Tonabnehmer bitte nur an seiner Gleitbasis hochheben (Kolophonium-Gußteil). Direkte Berührung der Leitungen auf der Platine kann zu Verschleiß führen.

6. Verschleiß

Wenn Scharfeinstellung oder Spureinstellung nicht mehr erreicht werden, kann Verschleiß die Ursache sein, was durch Prüfung des Laserdiodenstroms festgestellt werden muß.

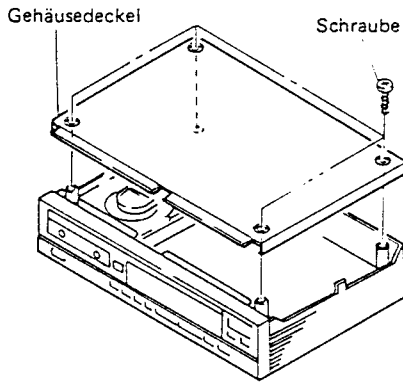
7. Verschleißdiagnose des Lasertonabnehmers

- (1) Der Betriebsstrom der Laserdiode läßt sich durch die Formel $iop1 = \frac{V1}{22}$ errechnen, wobei V1 die zwischen Stift 2 und 6 des Meßpunkts TP102 gemessene Spannung ist. Weicht iop bei 23°C Zimmertemperatur um mehr als 10% von dem auf dem Typenschild des Tonabnehmers angegebenen Wert ab, ist Verschleiß wahrscheinlich, wobei allerdings Änderungen der Außentemperatur um 10°C den Betriebsstrom "iop" um 5% verändern und dieser sich auch im Zeitverlauf ändert.
- (2) Wenn der HF-Pegel zwischen Stift Nr. 1 des Meßpunktes TP102 auf der Hauptplatine und GND4 nebem dem VR101 unter Berücksichtigung der o.a. Bedingungen und bei korrekter Justierung auf 1V oder darunter abdesunken ist oder stark schwankt, ist Verschleiß des Laser-Tonabnehmers wahrscheinlich.

ZERLEGEN

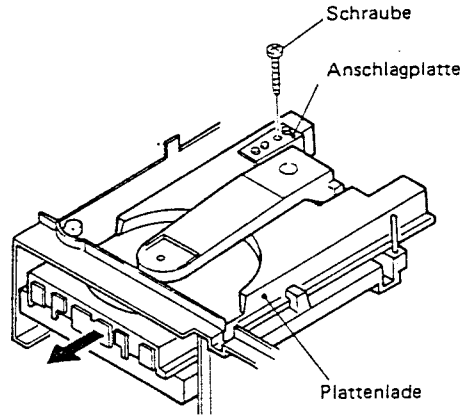
● Gehäusedeckel

Schrauben oben lösen.



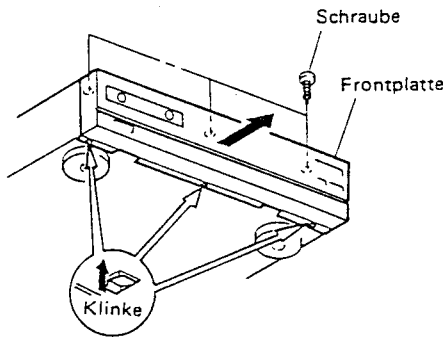
● Plattenlade

Anschlagplatte abschrauben, dann Plattenlade in Pfeilrichtung herausziehen.



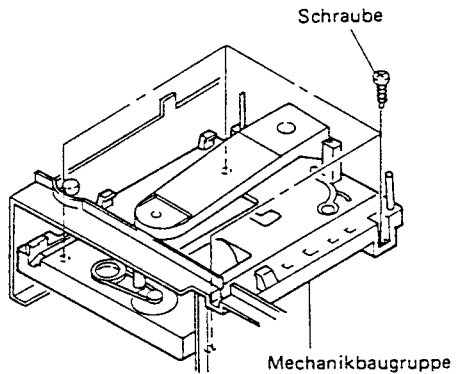
● Frontplatte

- (1) Die 3 Schrauben oben an der Frontplatte lösen.
- (2) Die 3 Klinken oben an der Frontplatte entsperren.
- (3) Frontplatte herausziehen und die drei unteren Klinken entsperren.



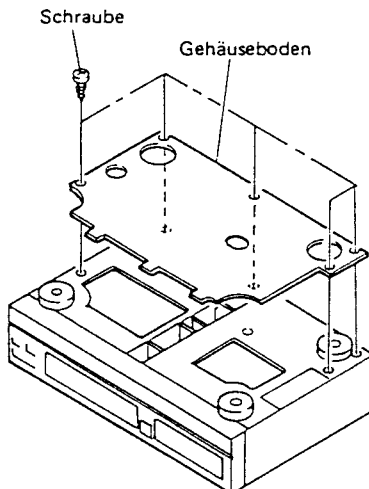
● Mechanikbaugruppe

Die 4 Schrauben lösen.



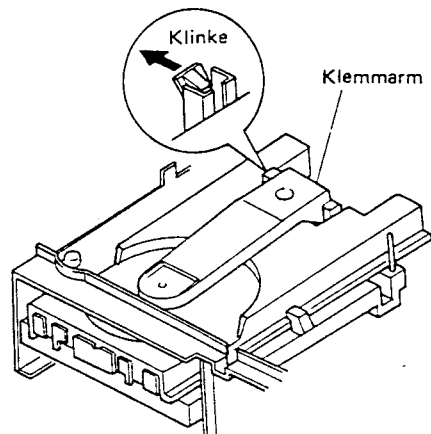
● Gehäuseboden

Die 5 Schrauben unten lösen.



● Klemmarm

Klinke in Pfeilrichtung entsperren.



EINSTELLUNGEN

Der eingebaute Mikrocomputer erlaubt die Durchführung der Servoeinstellungen von den Bedienungstasten aus.

1. Wartungsprogramm initialisieren.

- (1) Netzschalter ausschalten (OFF).
- (2) Stift ③ und ④ des Meßpunktes TP102 auf der Hauptplatine.
(Anmerkung) Keine anderen Stifte berühren.
- (3) Netzschalter wieder einschalten (EIN).
(Nun läuft das Wartungsprogramm, auf der Titelnummernanzeige erscheint 01)

(Anmerkung)

- Normaler Betrieb des Gerätes ist bei laufendem Wartungsprogramm nicht möglich.

2. Wartungsprogrammfunktionen

Knopf	Funktion	Beschreibung
▲ AUF/ZU	Macht die Plattenlade auf und zu.	<ul style="list-style-type: none"> • Öffnen und Schließen nur bei stehender Disc. • Nach dieser Taste andere Tasten betätigen.
■ STOP	Hält die Gerätefunktionen an.	<ul style="list-style-type: none"> • Anzeige Titelnummer 01. • Drücken, wenn Einstellung abgeschlossen ist oder wiederholt werden soll.
▶ START	Startet Scharfstellungsservo und Plattenrotation.	<ul style="list-style-type: none"> • Zum Einstellen des Spuroffsets drücken. • Nach Abschluß Anzeige Titelnummer 02.
PAUSE	Startet Scharfstellungsservi, Spurservo, Gleitservo und Spindelservo.	<ul style="list-style-type: none"> • Aktiviert Spurservo und Gleitservo bei gedrückter Starttaste PLAY. • Nach Abschluß Anzeige Titelnummer 03.
Sonstige Tasten	Startet Scharfstellungsservo und Plattenrotation.	<ul style="list-style-type: none"> • Nur o.a. Tasten betätigen. • Bei versehentlicher Betätigung sofort ausschalten.

(Anmerkung)

- Bei laufendem Wartungsprogramm die Fernbedienung nicht verwenden.

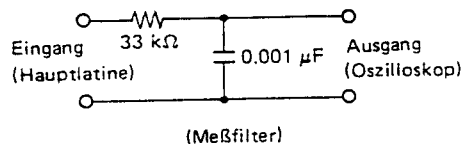
3. Einstellung

(1) Vorbereitungen

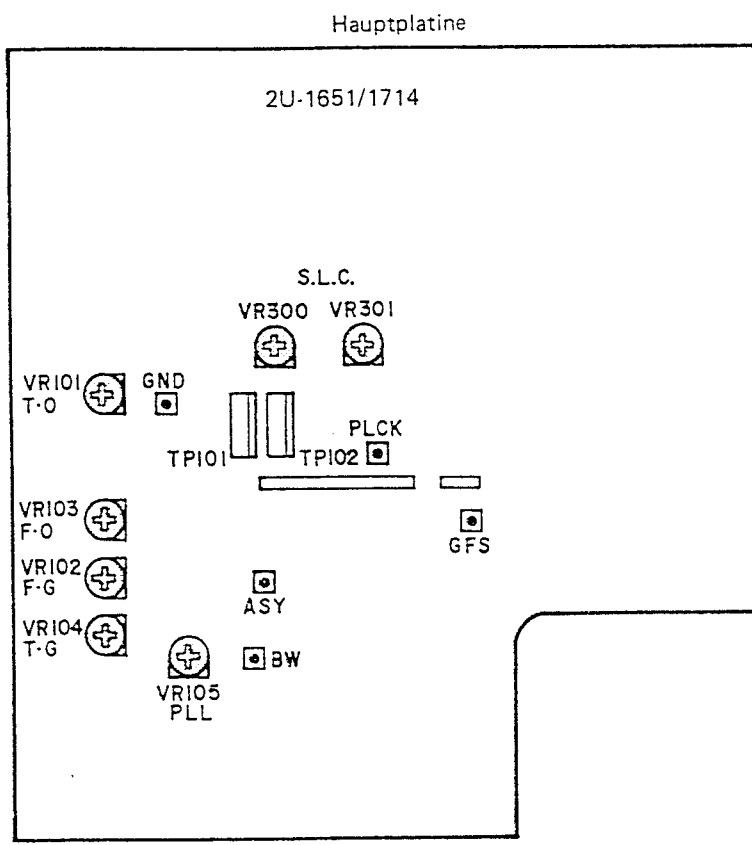
Zur der Einstellung des Lasertonabnehmers und des Spindelotors muß die Plattentellerhöhe bereits beim Zusammenbau justiert worden sein.

(2) Erforderliche Ausrüstung

- 1 Zweistrahloszilloskop
- 2 Referenzdisc (CA-1094) 富田靖子
- 3 Oszillator (10 Hz – 10 kHz, 0 – 3 Vp-p)
- 4 Frequenzzähler (mindestens bis 5 MHz ablesbar)
- 5 Meßfilter








(3) Lagedarstellung



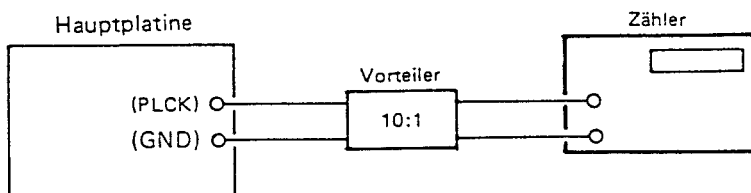
FRONTPLATTE

(4) Preset

1.	Start service program.	
2.	Preset VR101 ~ 105 as per left figure.	<div style="text-align: center;"> <p>VR101 (OFFSET, SPUR)  3 Uhr</p> <p>VR103 (OFFSET, SCHARFST)  3 Uhr</p> <p>VR102 (VERST., SCHARFST.)  3 Uhr</p> <p>VR104 (VERST., SPUR)  3 Uhr</p> <p style="display: inline-block; margin-left: 150px;">VR105 (PLL)  6 Uhr</p> </div>
3.	Step.	<ol style="list-style-type: none"> 1. PLL 2. Tracking offset 3. Focus gain 4. Focus offset 5. Tracking gain 6. Tracking offset recheck.

4. Einstellung der PLL

Anschluß



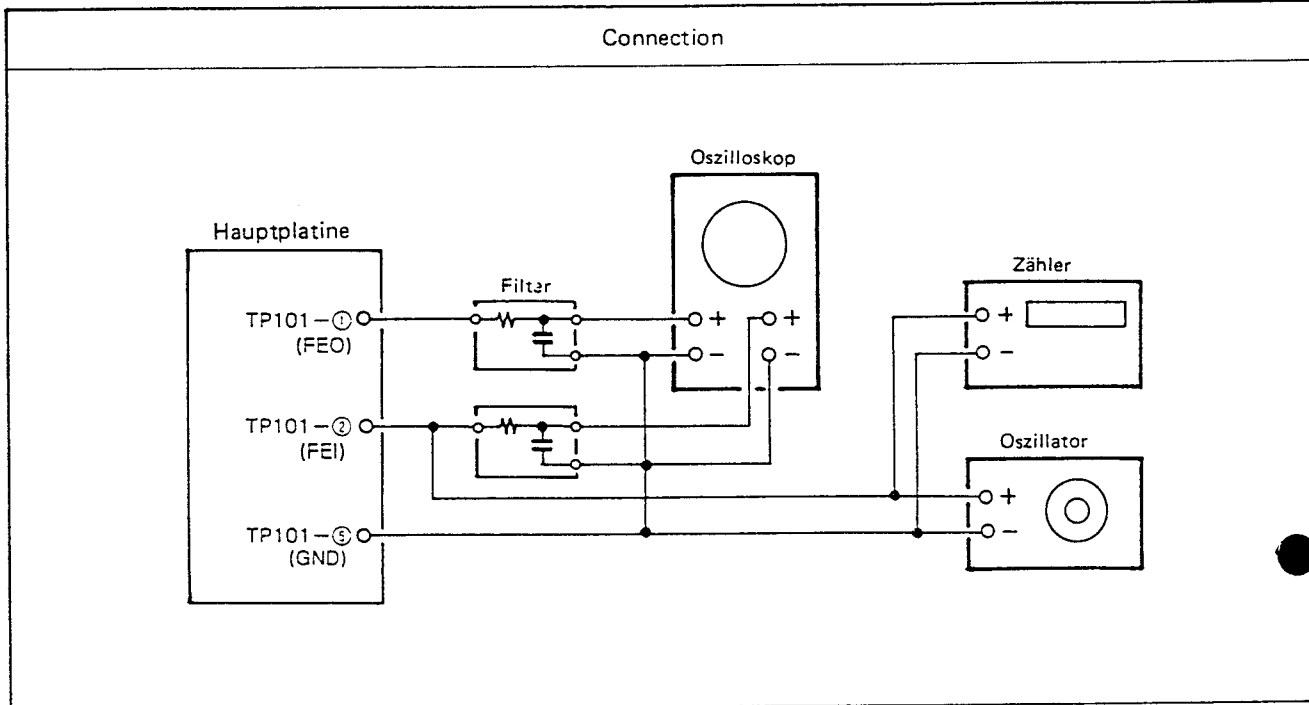
- Meßpunkt (ASY) (BW) gegen GND1 erden.

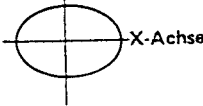
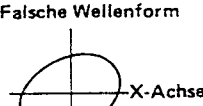
Einstellung	Kontrolle	Reihenfolge
(Pgel)	(Zähler)	<ul style="list-style-type: none"> • PLL-Pegel mit VR105 so einstellen, daß der Frequenzzähler 3,7 MHz anzeigt.
VR105	3,7 MHz \pm 10 kHz	

5. Spuroffset

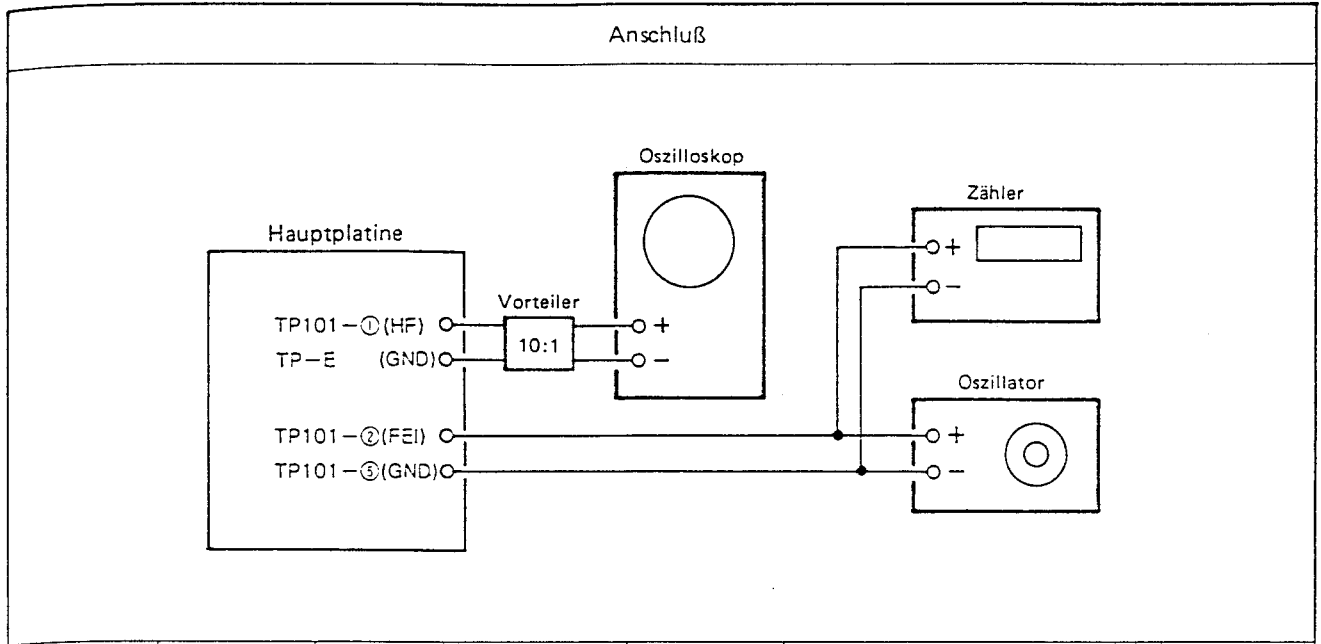
Anschluß				
Oszilloskop (Gleichspannungsbereich)		Einstellung	Kontrolle	Reihenfolge
V	H	(Pegel)	(Oszilloskop)	<ol style="list-style-type: none"> 1. Taste OPEN/CLOSE drücken und Referenzdisc einlegen. 2. Taste OPEN/CLOSE drücken und Plattenlade schließen. 3. Taste PLAY drücken und Plattenrotation einschalten. (Anzeige Titelnummer 02) 4. Kathode (-) und Anode (+) des Oszilloskops kurzschließen und Grundlinie kontrollieren. 5. Mit VR101 (SPUROFFSET) auf grundliniensymmetrische Wellenform einstellen.
0,1 V/Skt	1-2 ms/Skt	VR101	<p>A=B</p>	

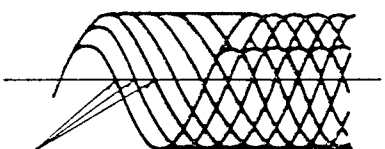
6. Verstärkung, Scharfstellung



Oszillator	Zähler	Oszilloskop		Einstellung	Kontrolle	Reihenfolge
		V	H			
750 Hz 1 Vs-s (±0,1 V)	750 Hz			(Pegel)	(Oszilloskop)	<ol style="list-style-type: none"> 1. PAUSE drücken. (Anzeige Titelnummer 03) 2. Oszillator auf 750 Hz, 1 Vs-s einstellen. 3. Oszilloskop auf X/Y-Betrieb schalten. 4. Mit VR102 (F-VERST.) auf nach X- und Y-achse symmetrische Lissajous-Figuren einstellen.
				VR102	<p>Y-Achse</p>  <p>X-Achse</p> <p>Phase 90°</p> <p>Falsche Wellenform</p>  <p>X-Achse</p> <p>Y-Achse</p>	

7. Offset, Scharfstellung

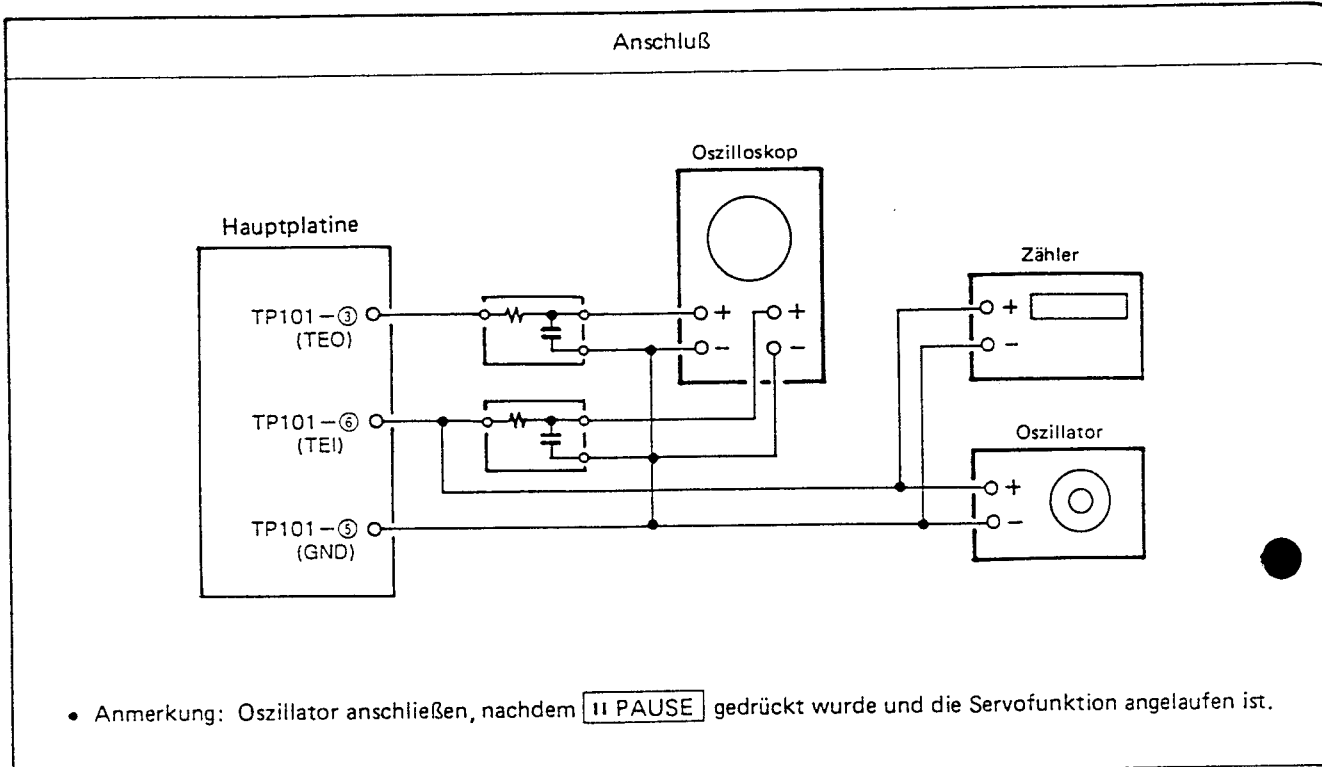


Oszillator	Zähler	Oszilloskop		Einstellung	Kontrolle
		V	H		
750 Hz 1 Vs-s (±0,1 V)	750 Hz	50 mV/Skt oder 20 mV/Skt	0,2 µs/Skt oder 0,5µs/Skt	VR103 (Pegel)	(Oszilloskop)  Auf ebenmäßigste Wellenform einstellen.
		<ul style="list-style-type: none"> Eingangsbetriebsart auf ALTERNATE oder CHOPPER stellen. 			

Reihenfolge

1. **PAUSE** drücken.
2. Oszillator auf 750 Hz, 1 Vs-s (±0,5V) einstellen.
3. Mit VR103 (F-OFFSET) auf geringstes Bildzittern einstellen.

8. Spurverstärkung



Oszillator	Zähler	Oszilloskop		Einstellung (Pegel)	Kontrolle (Oszilloskop)	Reihenfolge
		V	H			
<ul style="list-style-type: none"> • 2,1 kHz (± 120 Hz) • 3 Vs-s ($\pm 0,1$V) 	2,1 kHz (± 120 Hz)			VR104		<ol style="list-style-type: none"> 1. PAUSE drücken. (Anzeige Titelnummer 03) 2. Oszillator anschließen. 3. Oszillator auf 2,1 kHz/3 Vs-s stellen. 4. Oszilloskop auf X/Y-Betrieb schalten. 5. Mit VR104 (T-VERST.) auf zu X- und Y-Achse symmetrische Lissajous-Figuren einstellen.


9. Spuroffset, Nachkontrolle

- (1) Spuroffset nachstellen.
- (2) Taste **■ STOP** drücken und Disc anhalten.
- (3) Taste **▶ PLAY** drücken und Discrotation kontrollieren.
Anmerkung: Falls Disc nicht anläuft, Taste **▶ PLAY** drücken und nachschauen, ob **02** angezeigt wird.
- (4) Wellenform auf dem Oszilloskop auf Grundliniensymmetrie kontrollieren.
- (5) Taste **■ STOP** drücken und Disc anhalten.
- (6) Taste **▲ OPEN/CLOSE** drücken und Referenzdisc entfernen.


WARMLAUFFUNKTION

Warmlaufbetrieb

1) Aktivierung

Die Tasten AUTO, EDIT, A-B und  gedrückt halten und das Gerät einschalten. Bei eingeschaltetem Warmlaufbetrieb leuchtet die Fernbedienungsempfangsanzeige auf.

Unbedingt vorher eine Disc einlegen.

Ein Druck auf die Taste ( OPEN/CLOSE) löst den Warmlaufbetrieb aus.

*Diese Betriebsart arbeitet nur mit einer Disc mit mindestens 21 Titeln. Nicht mit Discs mit 20 oder weniger Titeln verwenden.

2) Betrieb

Schaltet man im Warmlaufbetrieb das Gerät auf Abspielen, so wird die Disc von Anfang bis Ende abgespielt, danach die Plattenlade geöffnet, wieder geschlossen, und die ganze Disc von neuem abgespielt.

Hiernach wiederholen sich die Funktionen Öffnen und Schließen der Plattenlade, des Servo, TOC-Ablesens und Abspielens. Bei einer Disc mit mehr als 30 Stücken wird nur jeweils das erste und letzte Stück abgespielt.

3) Fehlermeldungen

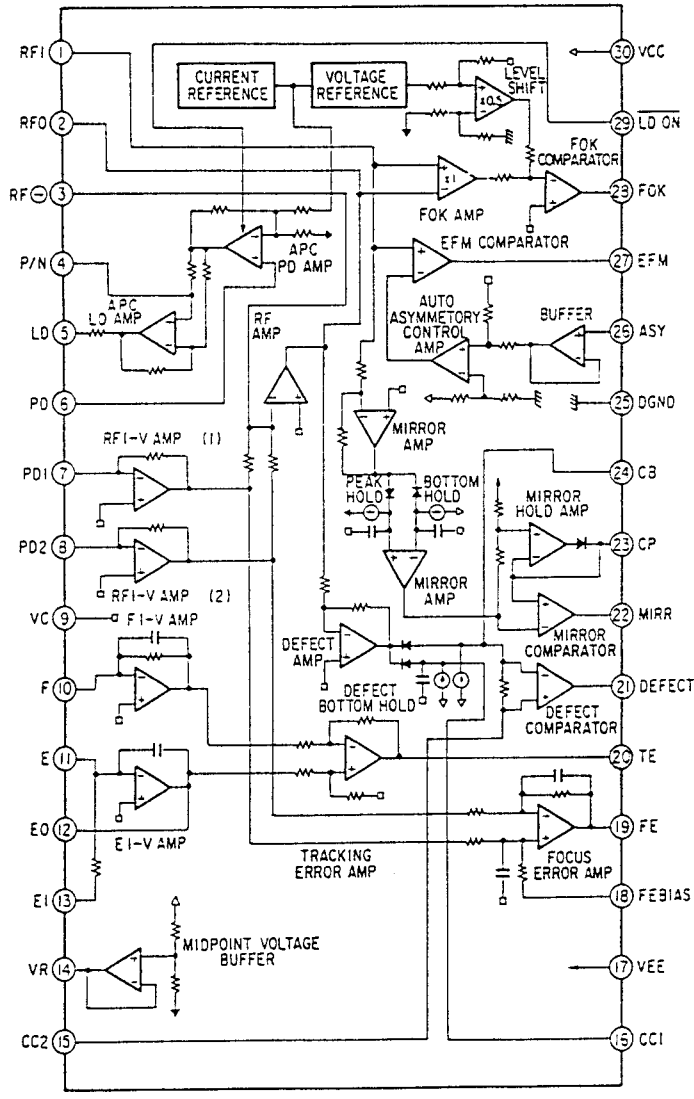
Bei einem Systemfehler während des Warmlaufbetriebes erscheint eine Fehlermeldung auf der Titelnummernanzeige und der Betrieb wird unterbrochen.

1. E1: Scharfstellungsservo schaltet sich nicht ein.
2. E2: Trotz rotierender Disc kann kein Synchronmuster erkannt werden. (kein GFS-Antrieb)
3. E3: Bei Abspielbetrieb kann kein Synchronmuster erkannt werden. (kein GFS-Antrieb)
4. E4: TOC trotz aktiviertem Servo nicht lesbar.
5. E5: Ladenfehlfunktion. (Schalter kann nicht eingeschalten werden)
6. E6: Der Innenkreisschalter des Tonabnehmers schaltet nicht aus.
7. E7: Der Innenkreisschalter des Tonabnehmers schaltet nicht ein.

*Die Anzahl der bis zum Stopp noch durchzuführenden Funktionsebläufe erscheint in der Minuten- und Sekundenanzeige.

ANSCHLUSSBELEGUNG DER IC

CXA1081S



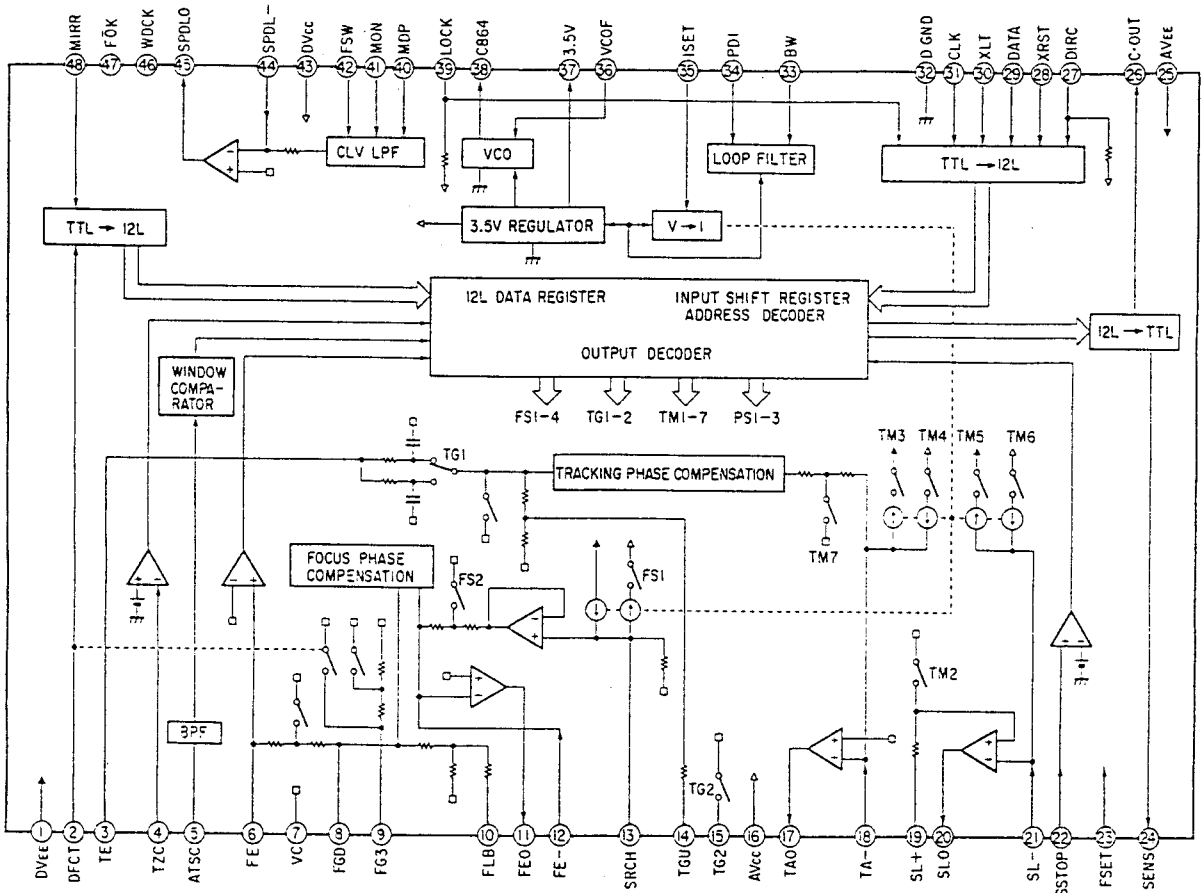
CXA1081S Anschlußbelegung

Nr.	Symbol	I/O	DC Voltage (V)	Funktion
1	RFI	I	0	Eingangsanschluß für den kondensatorgekoppelten Ausgang des RF-Summiverstärkers.
2	RFO	O	V _{RFO}	Anschluß für den Ausgang des RF-Summiverstärkers. Prüfpunkt für Augenfigur.
3	RF(-)	I	0	Rückkopplungseingangsanschluß des RF-Summiverstärkers.
4	P/N	I	0 (VC)	U-sub/N-sub-Umschaltanschluß für Laserdiode (LD) (Gleichspannung bei N-sub).
5	LD	O	-1.8	Ausgangsanschluß des LD-Verstärkers der APC (Automatic Power Control) (Automatische Leistungssteuerung) (Gleichspannung: bei N-sub und PD offen).
6	PD	I	0	Eingangsanschluß des PD Verstärkers der APC (Automatic Power Control) (Automatische Leistungssteuerung) (Gleichspannung: Offen).
7	PD1	I	0	Umkehreingangsanschluß des RF I-V-Verstärkers (1). Erhält seinen Eingangsstrom durch die Anschlüsse A und C der Photodiode.
8	PD2	I	0	Umkehreingangsanschluß des RF I-V-Verstärkers (2). Erhält seinen Eingangsstrom durch die Anschlüsse B und D der Photodiode.
9	VC	-	0	Masse bei symmetrischer Stromversorgung, VR bei einpoliger Stromversorgung (an Stift 14 anschließen).
10	F	I	0	Umkehreingangsanschluß des F I-V-Verstärkers. Erhält seinen Eingangsstrom durch den Anschluß F der Photodiode.
11	E	I	0	Umkehreingangsanschluß des E I-V-Verstärkers. Erhält seinen Eingangsstrom durch den Anschluß E der Photodiode.
12	EO	O	0	Ausgangsanschluß des E I-V-Verstärkers.
13	EI	I	0	Rückkopplungseingangsanschluß des E I-V-Verstärkers zu dessen Verstärkungsregelung.
14	TE	O	V _{CV0}	Ausgangsanschluß für Gleichspannungen (V _{cc} + V _{ee})/2.
15	CC2	I	1.0	Eingangsanschluß für den kondensatorgekoppelten Störungs-Bottom-Hold-Ausgang.
16	CC1	O	1.2	Ausgangsanschluß des Störungs-Bottom-Hold.
17	Vee	-	-2.5	Bei zweipoliger Stromversorgung Kathodenanschluß. Bei einpoliger Stromversorgung Masse.
18	FE BIAS	I	0	Bias-Anschluß für die nichtumkehrende Seite des Scharfstellungsfehlerverstärkers. Zur CMR-Stauerung des Scharfstellungsfehlerverstärkers.
19	FE	O	V _{FEO}	Ausgangsanschluß des Scharfstellungsfehlerverstärkers.
20	TE	O	V _{TEO}	Ausgangsanschluß des Spurfehlerverstärkers.
21	DEFECT	O	V _{DFCTL}	Ausgangsanschluß des Störungsvergleichers. (Gleichspannung: 10k-Lastwiderstand anschließen).
22	MIRR	O	V _{MIRL}	Ausgangsanschluß des Spiegelkomparators. (Gleichspannung: 10K-Lastwiderstand anschließen).
23	CP	I	-1.3	Anschluß für den Spiegel-Haltekondensator. Nichtumkehrender Eingangsanschluß des Spiegelkomparators.
24	CB	I	0	Anschluß für Störungs-Bottom-Hold-Kondensator.
25	DGND	-	-2.5	Masse bei zweipoliger Stromversorgung, Masse (Vee) bei einpoliger Stromversorgung.
26	ASY	I	-	Eingangsanschluß für die automatische Symmetriesteuerung.
27	EFM	O	V _{EFMH}	Ausgangsanschluß des EFM-Komparators. (Gleichspannung: 10k-Lastwiderstand anschließen).
28	FOK	O	V _{FOKL}	Ausgangsanschluß des Scharfstellungsvergleichers (Gleichspannung: 10k-Lastwiderstand anschließen).
29	LD ON	I	-2.5 (D GND)	Ein/Aus-Umschalteanschluß für die Laserdiode (LD). (Gleichspannung: Bei LD EIN).
30	Vcc	-	2.5	Anodenanschluß für die Stromversorgung.

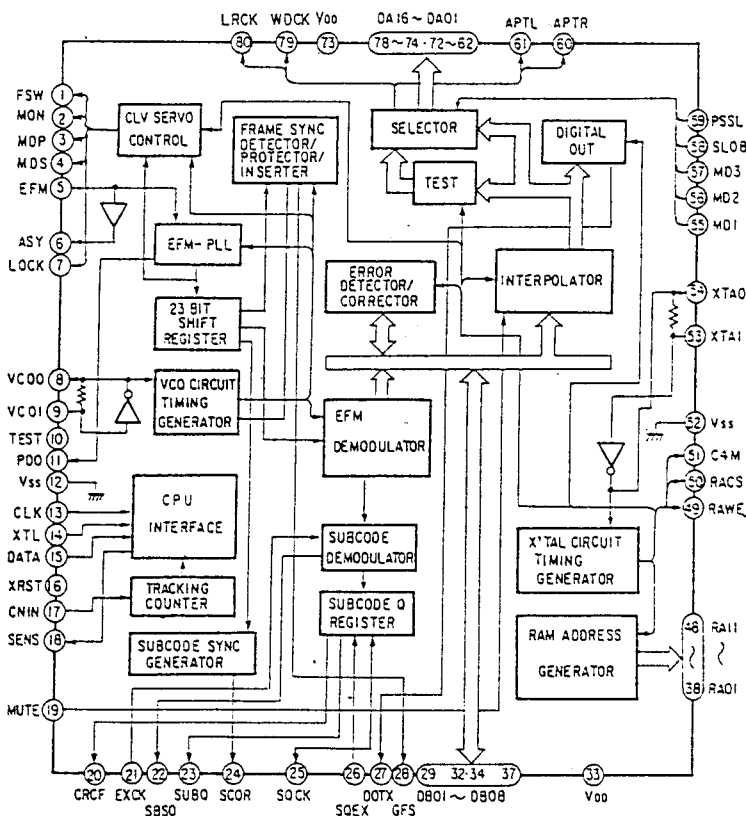
CXA1182AS Anschlußbelegung

Nr.	Symbol	Funktion
2	DFCT	Störungssignaleingang. Störungsmessungsschaltung bei "H" aktiviert.
3	TE	Spurfehlersignaleingangsanschluß.
4	TZC	Eingangsanschluß für Nulldurchgangsvergleicher, Spur.
5	ATSC	Eingangsanschluß für den Fensterkomparator zur ATSC-Erkennung.
6	FE	Scharfstellungsfehlersignaleingangsanschluß.
8	FGD	Wenn der höhere Gain-Bereich für Scharfstellungsservo reduziert werden soll, zwischen diesem Anschluß und Anschluß (9) einen Kondensator einschalten.
9	FS3	Umschaltung auf den höheren Gainbereich des Scharfstellungsservos durch FS3 EIN/AUS.
10	FLB	Anschluß für externe Zeitkonstante zur Vergrößerung des unteren Bereichs des Scharfstellungsservos.
11	FEO	Scharfstellungstreiberausgang.
12	FE(-)	Umkehrender Eingang für Scharfstellungsverstärker.
13	SRCH	Anschluß für externe Zeitkonstante zur Formung der Wellenform für die Scharfstellungssuche.
14	TGU	Anschluß für externe Zeitkonstante zur Verschiebung des höheren Bereichs für Gain, Spur.
15	TG2	Anschluß für externe Zeitkonstante zur Verschiebung des höheren Bereichs für Gain, Spur.
17	TAO	Spurtreiberausgang.
18	TA(-)	Umkehrender Eingang für Verstärker, Spur.
19	SL(+)	Nichtumkehrender Eingangsanschluß für Sled-Verstärker.
20	SLO	SLED-Treiberausgang.
21	SL(-)	Umkehrender Eingangsanschluß für Sled-Verstärker.
22	SSTOP	Anschluß für den Grenzschalter zur Erkennung des innersten Kreises der CD Platte.
23	FSET	Anschluß für die Kompensation der Spitze in der Spurphase und zur Festlegung von f_0 in CLV LPF.
24	SENS	Ausgangsanschluß für FZC, AS, TZC, SSTOP, <u>BUSY</u> auf Kommando von der CPU.
26	C. OUT	Ausgangssignal für die Titelnummernzählung.
27	DIRC	Dieser Anschluß wird verwendet, wenn auf Titel Nummer 1 gesprungen wird, ein 47-Kiloohm-Pullup-Widerstand ist eingebaut.
28	XRST	Reseteingangsanschluß. Reset bei "L".
29	DATA	Serieller Dateneingang von der CPU.
30	XLT	Latch-Eingang von der CPU.
31	CLK	Taktsignaleingang für die serielle Datenübertragung von der CPU.
33	BW	Anschluß für externe Zeitkonstante für das Loop-Filter.
34	PDI	PPDO-Eingangsanschluß für den Phasenvergleich CXD1125.
35	ISET	Gibt einen Strom zur Einstellung der Höhe des Rückschlagimpulses von Scharfstellungssuche, Spursprung und Sled.
36	VCOF	Der Widerstand zwischen diesem Anschluß und dem Anschluß (37) ist ungefähr proportional der VCO-Freilauffrequenz.
38	C864	Ausgangsanschluß des 8.64 Mhz-VCO.
39	LOCK	Fehlbedienungschutzschaltung, aktiv bei "L". Ein 47-Kiloohm-Pullup-Widerstand ist eingebaut.
40	MDP	Anschluß für den MFP-Anschluß des CXD1125.
41	MON	Anschluß für den MON-Anschluß des CXD1125.
42	FSW	Anschluß für die externe LPF-Zeitkonstante des CLV-Servo-Abweichungssignals.
44	SPDL(-)	Umkehreingangsanschluß für den Spindeltreiberverstärker.
45	SPDLO	Spindeltreiberausgang.
46	WDCK	Takteingang für Sequenzautomatik. Normalerweise 88,2 kHz.
47	FOK	Eingangsanschluß für FOK-Signal.
48	MIRR	Eingangsanschluß für Spiegelsignal "MIRR".

CXA1182AS



CXD1125Q



CXD1125Q Anschlußbelegung

Nr.	Symbol	I/O	Funktion
1	FSW	O	Ausgang zum Umschalten der Zeitkonstante des Ausgangsfilters des Spindelmotors.
2	MON	O	EIN/AUS-Steuerungsausgang für den Spindelmotor.
3	MDP	O	Treiberanschluss für Spindelmotor. Grobsteuerung in der Betriebsart CLV-S und Phasensteuerung in der Betriebsart CLV.
4	MDS	O	Treiberanschluss für Spindelmotor. Geschwindigkeitssteuerung in der Betriebsart CLV-P.
5	EFM	I	Eingang für das EFM-Signal vom RF-Verstärker.
6	ASY	O	Ausgang zur Steuerung des Begrenzungspegels des EFM-Signals.
7	LOCK	O	Frägt durch WFCK/16 das GFS-Signal ab, gibt bei "H" "H" aus und bei 8 mal "L" hintereinander wird "L" ausgegeben.
8	VCOO	O	VCO-Ausgang. $f = 8,6436$ Mhz wenn EFM-Signal verriegelt.
9	VCOI	I	VCO-Eingang.
10	TEST	I	(0V)
11	PDO	O	Phasenvergleicherausgang für EFM-Signal und VCO/2.
12	Vss	-	Masse (0V).
13	CLK	I	Eingang für den seriellen Datenübertragungstakt von der CPU. Hält die Data bei der Taktimpuls-Vorderkante.
14	XLT	I	Latch-Eingang von der CPU. Hält die Data des 8-Bit-Schieberegisters (serielle Data von der CPU) zu jedem Register.
15	DATA	I	Eingang für die seriellen Daten von der CPU.
16	XRST	I	Systemreseeteingang. Reset bei "L".
17	CNIN	I	Eingang für Tracking-Impuls.
18	SENS	O	Adressierungsantwort, Ausgang für interne Betriebsbedingung.
19	MUTG	I	Stummschaltungseingang. Wenn die internen Register ATTM auf "L" stehen und MUTG für Normalbetrieb auf "L" steht, dann bedeutet "H" Stummschaltung.
20	CRCF	O	Ausgang des Ergebnisses der CRC-Kontrolle des Subkode-Q.
21	EXCK	I	Takteingang für die serielle Ausgabe des Subkodes-Q.
22	SBSO	O	Serieller Ausgang für den Subkode-Q.
23	SUBQ	O	Q-Ausgang für den Subkode.
24	SCOR	O	Ausgang des Subkode-Synch. SO + S1.
25	SQCK	I/O	Liest den Takt des Subkode-Q.
26	SQEX	I	Selektionsausgang von SQCK (Siehe Seite 00).
27	DOTX	O	Digitalausgang (gibt WFCK aus, wenn CXD1130Q oder DO AUS ist).
28	GFS	O	Ausgang für die Erkennung des Bildsynchronisationszustandes.
29	DB08	I/O	Datenanschluß für externen RAM. DATA8 (MSB).
30	DB07	I/O	Datenanschluß für externen RAM. DATA7.
31	DB06	I/O	Datenanschluß für externen RAM. DATA6.
32	DB05	I/O	Datenanschluß für externen RAM. DATA5.
33	Vss	-	Stromversorgung (+5V).
34	DB04	I/O	Datenanschluß für externen RAM. DATA4.
35	DB03	I/O	Datenanschluß für externen RAM. DATA3.
36	DB02	I/O	Datenanschluß für externen RAM. DATA2.
37	DB01	I/O	Datenanschluß für externen RAM. DATA1 (LSB).
38	RA01	O	Adressenausgang für externen RAM. ADDR01 (LSB).
39	RA02	O	Adressenausgang für externen RAM. ADDR02.
40	RA03	O	Adressenausgang für externen RAM. ADDR03.
41	RA04	O	Adressenausgang für externen RAM. ADDR04.
42	RA05	O	Adressenausgang für externen RAM. ADDR05.
43	RA06	O	Adressenausgang für externen RAM. ADDR06.
44	RA07	O	Adressenausgang für externen RAM. ADDR07.

Nr.	Symbol	I/O	Funktion
45	RA08	O	Adressenausgang für externen RAM, ADDR08.
46	RA09	O	Adressenausgang für externen RAM, ADDR09.
47	RA10	O	Adressenausgang für externen RAM, ADDR10.
48	RA11	O	Adressenausgang für externen RAM, ADDR11.
49	RAWE	O	Schreib-Enable-Signalausgang für externen RAM (Aktiv bei "L").
50	RACS	O	Chip-Select-Signalausgang für externen Ram (Aktiv bei "L").
51	CAM	O	Teileranschluss für Kristall, f = 4,2336 Mhz.
52	Vss	-	Masse (0V).
53	XTAI	I	Eingang für Quarzoszillatorschaltung, je nach Betriebsart f = 8,4672 Mhz oder 16,9344 Mhz.
54	XTAO	O	Ausgang für Quarzoszillatorschaltung, je nach Betriebsart f = 8,4672 Mhz oder 16,9344 Mhz.
55	MD1	I	Betriebsartenwahleingang 1.
56	MD2	I	Betriebsartenwahleingang 2.
57	MD3	I	Betriebsartenwahleingang 3.
58	SLOB	I	Kode-Umschaltungseingang für den Audio-Datenausgang. Bei "L" Zweierkomplimentausgang, bei "H" Binärausgang.
59	PSSL	I	Betriebsartenumschaltungseingang für den Audio-Datenausgang. Bei "L" serieller Ausgang, bei "H" Parallelausgang.
60	APTR	O	Kontrollausgang für die Blendenkompensation. Bei "H" für rechten Kanal.
61	APTL	O	Kontrollausgang für die Blendenkompensation. Bei "H" für linken Kanal.
62	DA01	O	Bei PSSL = "H" für DA01-Ausgang (LSB der Parallelstimmendaten), bei PSSL = "L" für C1F1-Ausgang.
63	DA02	O	Bei PSSL = "H" für DA02-Ausgang, bei PSSL = "L" für C1F2-Ausgang.
64	DA03	O	Bei PSSL = "H" für DA03-Ausgang, bei PSSL = "L" für C2F1-Ausgang.
65	DA04	O	Bei PSSL = "H" für DA04-Ausgang, bei PSSL = "L" für C2F2-Ausgang.
66	DA05	O	Bei PSSL = "H" für DA05-Ausgang, bei PSSL = "L" für C2FL-Ausgang.
67	DA06	O	Bei PSSL = "H" für DA06-Ausgang, bei PSSL = "L" für C2PO-Ausgang.
68	DA07	O	Bei PSSL = "H" für DA07-Ausgang, bei PSSL = "L" für RFCK-Ausgang.
69	DA08	O	Bei PSSL = "H" für DA08-Ausgang, bei PSSL = "L" für WFCK-Ausgang.
70	DA09	O	Bei PSSL = "H" für DA09-Ausgang, bei PSSL = "L" für PLCK-Ausgang.
71	DA10	O	Bei PSSL = "H" für DA10-Ausgang, bei PSSL = "L" für UGFS-Ausgang.
72	DA11	O	Bei PSSL = "H" für DA11-Ausgang, bei PSSL = "L" für GIOP-Ausgang.
73	V _{DD}	-	Stromversorgung (+5V).
74	DA12	O	Bei PSSL = "H" für DA12-Ausgang, bei PSSL = "L" für RA0V-Ausgang.
75	DA13	O	Bei PSSL = "H" für DA13-Ausgang, bei PSSL = "L" für C4LR-Ausgang.
76	DA14	O	Bei PSSL = "H" für DA14-Ausgang, bei PSSL = "L" für C210-Ausgang.
77	DA15	O	Bei PSSL = "H" für DA15-Ausgang, bei PSSL = "L" für C210-Ausgang.
78	DA16	O	Bei PSSL = "H" für DA16-Ausgang (MSB der Parallelstimmendaten), bei PSSL = "L" für DATA-Ausgang.
79	WDCK	O	Strobe-Signalausgang. Bei DF EIN 176,4 Khz, Bei XCD1125Q oder DF AUS 88,2 kHz.
80	LRCK	O	Strobe-Signalausgang. Bei DF EIN 88,2 Khz, Bei CXD1125Q oder DF AUS 44,1 kHz.

Anmerkung:

C1F1:] Monitorausgang für Störungskorrekturstatus, C1 bei
C1F2:] Dekodierung.

C2F1:] Monitorausgang für Störungskorrekturstatus, C2 bei
C2F2:] Dekodierung.

C2FL: Korrekturstatusausgang. Geht auf "H", wenn gegenwärtig aktives C2-System die Korrektur nicht durchführen kann.

C2PO: C2-Zeigeranschluss. Synchron mit Audio-Datenausgang.

RFCK: Ausleseanschluss, Bildtakt, 7,35 kHz des Quarz-Systems,
WFCK: Schreibeanschluss, Bildtakt, 7,35 kHz bei eingerastetem Quarz-Systemtakt.

PLCK: Ausgang VCO/2. Bei Einrastung in EFM-Signal, f = 4,3218 Mhz.

UGFS: Ausgang des ungeschützten Bildtaktmusters.

GTOP: Anzeigebus des Bildtakt in geschütztem Zustand.

RAOV: Überlauf- und Unterlaufanzeigebus des Anti-Flatter-RAM (+/- 4 Bilder).

C4LR: Strobe-Signal. 352,8 kHz bei DF EIN, 176,4 kHz bei CXD1125Q oder DF AUS.

C210: Invertierter Ausgang des C210.

C210: Bittaktanschluss, 4,2336 Mhz bei DF EIN, 2,1168 Mhz bei CXD1125Q oder DF AUS.

DATA: Serieller Datenausgang des Audiosignals.

TEILELISTE DER PLATINE

SERVO-UND SIGNALEINHEIT 2U-1651/1714

Ref-Nr.	Teile-Nr.	Bezeichnung	Anmerkung
HALBLEITER			
IC100	2620842002	CXA-1081S	
IC102	2621008007	CXA-1182S	
IC103	2630257001	M5218P	
IC200	2621062001	M50957-121SP	
IC201	2630423000	M51953B	
IC202	2620591007	HD74HC00P	
IC203	2621035009	PD0036	DCD-910
IC203	2620844039	SM5807FP	DCD-810
IC300,301	2620743004	PCM56HP	
IC302,303	2620522005	TC4053BP	
IC304	2620419008	HD14053BP	
IC305~307	2630257001	M5218P	
IC308	2620640000	MN6632A	
IC309	263198005	NJM4556D	
IC501	2630553006	NJM7805FA	
IC502	2630501003	NJM79M05FA	
IC503,504	2680073905	ICP-N15T	
TR101	2720025004	2SB562(C)	
TR103	2740136009	2SD1913	
TR104	2720093007	2SB1274	
TR105,107 109,111	2740036002	2SD468(C)	
TR106,108 110,112	2720025004	2SB562(C)	
TR300~ 307	2740124901	1504(E/F)	
TR308	2690026900	RN2202(10k-10k)T	
TR309	2690025008	RN1202(10k-10k)	
TR501	2710101022	2SA933(Q)	
D213	2760049011	1S2076A	
D301	2760049008	1S2076	
D501~506	2760433009	DSM1A2 TYPE2	
D507	2760224014	HZ30-2	
D508	2760051070	HZ7C-2	
R105	2452148000	RN14K2E360G	
R106	2452153008	RN14K2E560G	
VR101,102	2116064051	V06PB203	
VR103	2116064006	V06PB103	
VR104	2116064051	V06PB203	
VR105	2116064064	V06PB102	
	2110551007	V1220Q25FA103	H/P VR
CONDENSATOREN			
C103,250 251	2533614000	CC45SL1H300J	30pF 50V
C105,106 140	2533603008	CC45SL1H100D	10pF 50V
C111,146 252	2531024003	CK45F1H103Z	0.01 μ F 50V
C120	2531055014	CK45B1H561K	560pF 50V

Ref-Nr.	Teile-Nr.	Bezeichnung	Anmerkung
C129,203, 221,322	2539036006	CK45=1E104Z	0.1 μ F 25V
C130,147	2531112902	45B1H102KJ	0.002 μ F 50V
C136,143, 253	2533627000	CKCC45SL1H101J	100pF 50V
C148	2533639001	CC45SL1H331J	330pF 50V
C194,220	2531108903	CK45B1H471KT	470pF 50V
C204,205	2533627000	CC45SL1H101J	100pF 50V
C254,255	2539036006	CK45=1E104Z	0.1 μ 25V
C308,309	2531055027	45182	820 μ 50V
C316,317	2533615009	CC45SL1H330J	33pF 50V
C101	2544260061	CE04W1H3R3M (SME)	3.3 μ F 50V
C104	2544258057	CE04W1V101M (SME)	100 μ F 35V
C115	2544260032	CE04W1HR47M (SME)	0.47 μ F 50V
C126	2544304930	CE04W1V6R8MT (SME)	6.8 μ F 35V
C131	2544260045	CE04W1H010M (SME)	1 μ F 50V
C132	2544254019	CE04W1C220M (SME)	22 μ F 16V
C138	2544260029	CE04W1HR33M (SME)	0.33 μ F 50V
C141	2543055002	CE04D1V4R7MBP (SME)	4.7 μ F 35V
C190,320, 321	2544254022	CE04W1C330M (SME)	33 μ F 16V
C302,303, 324,325	2544254051	CE04W1C221M (SME)	220 μ F 16V
C314,315	2544261028	CE04W1H101M (SME)	100 μ F 50V
C318,319	2544254048	CE04W1C101M (SME)	100 μ F 16V
C323	2544256059	CE04W1E221M (SME)	220 μ F 25V
C500,501	2544256790	CE04W1E222MC (SME)	2200 μ F 25V
C504	2544262946	CE04W1J470MJ (SME)	47 μ F 63V
C505	2544261028	CE04W1H101M (SME)	100 μ F 50V
C506	2544260087	CE04W1H100M (SME)	10 μ F 50V
C510,511	2544254051	CE04W1C221M (SME)	220 μ F 16V
C102	2551120055	CQ93M1H272J	0.0027 μ F 50V
C113,121	2551120068	CQ93M1H332J	0.0033 μ F 50V
C114,116, 122,128	2551121025	CQ93M1H103J	0.01 μ F 50V
C123	2551120042	CQ93M1H222J	0.0022 μ F 50V
C134	2551121025	CQ93M1H103J	0.01 μ F 50V
C137	2551120000	CQ93M1H102J	0.001 μ F 50V

Ref-Nr.	Teile-Nr.	Bezeichnung	Anmerkung
C139	2551120097	CQ93M1H562J	0.0056 μ F 50V
C304,305	2554210098	CQ09P1H471J	470pF 50V
C308,307, 312,313	2551120042	CQ93M1H222J	0.0022 μ F 50V
C310,311	2551120026	CQ93M1H152J	0.0015 μ F 50V
C110,125	2561034018	CF93A1H333J	0.033 μ F 50V
C124	2561034063	CF93A1H823J	0.082 μ F 50V
C127,145	2561035017	CF93A1H224J	0.22 μ F 50V
C135,142, 144	2561034076	CF93A1H104J	0.1 μ F 50V

SONSTIGTE BAUTEI

X300	2318063009	PULSE TRANS	DCD-910 Only	
	2048273004	1P RCA PIN JACK	DCD-910 Only	
	3990036013	X'TAL(16.9344MHz)		
	3990074004	CSA4.23MG		
	2048179014	2P PIN JACK		
	2048209007	H/P JACK		
	4170307008	HEAT SINK		
	2350044002	L.P.F.COIL		
	L201~203	2350049007	BEAD INDUCTOR	
	CB101	2050343087	8P CONN. BASE (KR-PH)	
CB102	2050321041	4P CONN. BASE (RED)		
CB103	2050343045	4P CONN. BASE (KR-PH)		
CB104	2050323036	3P CONN. BASE (BLK)		
CB105	2050343032	3P CONN. BASE (KR-PH)		
CB106	2050406034	3P CONN. BASE (KR-PH)		
CB201	2050321038	3P CONN. BASE (RED)		
CB202	2050343032	3P CONN. BASE (KR-PH)		
CB301	2050343058	5P CONN. BASE (KR-PH)		
CB501	2050343061	6P CONN. BASE (KR-PH)		
TP101,102	2050190065	6P NHCONN. BASE		
	2050185038	3P WIRE HOLDER		
	2050491010	31P FFCCONN. BASE		
	2038215014	5P PH-SAN CONN. BASE		
	2034330045	3P PH CONN. CORD (RED)		

Ref-Nr.	Teile-Nr.	Bezeichnung	Anmerkung
DIGITAL-SIGN.-PRO.-BAUGRUPPE KU-5867			
IC1	2620736008	CXD1125	
IC2	2620673006	HM6116FP/ LFP-4/3/2	
C4	2539036006	CK45=1E104Z	0.1 μ F 25V
	2544254051	CE04W1C221M (SME)	220 μ F 16V
	4140493007	SHIELD SHEET	
	4790005007	PUSH RIVET	

NETZTEILBAUGRUPPE 2U-1641 B/G (für U.S.A. und Kanada)

Ref-Nr.	Teile-Nr.	Bezeichnung	Anmerkung
△ C900	2335663000	POWER TRANS (E1)	0.01 μ F/400VAC
	2538014003	CK45F2GAC103M	
	4150299000	CONDENSER COVER	
△ SW900	2124697009	POWER SWITCH	
CB501	2040223007	6P SAN-PH CORD	

ANZEIGEBaugruppe 2U-1690 (DCD-910)

Ref-Nr.	Teile-Nr.	Bezeichnung	Anmerkung
D201~208 211	2760049011	1S2078A	
	2124388004	TACT SWITCH	
	3934081002	F1P9BNM7	(FL TUBE)
	4990088002	QH3031HO	(REMOTE UNI)
CB204	2050491010	31P FFCCONN. BASE	

NETZTEILBAUGRUPPE 2U-1641C (für Europa)

Ref-Nr.	Teile-Nr.	Bezeichnung	Anmerkung
△ C900	2335665008	POWER TRANS (E2)	0.01 μ F/400VAC
	2538014003	CK45F2GAC103M	
	4150299000	CONDENSER COVER	
△ SW900	2124697009	POWER SWITCH	
CB501	2040223007	6P SAN-PH CORD	

ANZEIGEBaugruppe 2U-1689 (DCD-810)

Ref-Nr.	Teile-Nr.	Bezeichnung	Anmerkung
D201~209	2760049011	1S2078A	
	2124388004	TACT SWITCH	
	3934060003	F1P9BLM7	(FL TUBE)
	4990088002	QH3031HO	(REMOTE UNI)
CB204	2050491010	31P FFCCONN. BASE	

NETZTEILBAUGRUPPE 2U-1641D (für Asien)

Ref-Nr.	Teile-Nr.	Bezeichnung	Anmerkung
△ C900	2335671005	POWER TRANS (E1)	0.01 μ F/400VAC
	2538014003	CK45F2GAC103M	
△ SW900	2124697009	POWER SWITCH	
△ SW901	2124698008	VOLTAGE SELECTOR (D)	
CB501	2040223007	6P SAN-PH CORD	

**NETZTEILBAUGRUPPE 2U-1641E/F
(für Australien und Grossbritannien)**

Ref-Nr.	Teile-Nr.	Bezeichnung	Anmerkung
△ C900	2336665008	POWER TRANS (E2)	0.01 μ F/400VAC
	2538014003	CK45F2GAC103M	
△ SW900	2124697009	POWER SWITCH	
CB501	2040223007	6P SAN-PH CORD	

ACHTUNG

Die mit △ und/oder Schattierung gekennzeichneten Bauelemente haben wichtige Sicherheitseigenschaften und dürfen nur gegen spezifizierte Teile ausgetauscht werden.

TEILELISTE DER EXPLOSIONSZEICHNUNG

DCD910/810

Ref-Nr.	Teile-Nr.	Bezeichnung	Anmerkung
1	1031111213	CHASSIS	DCD-910 European, Australa,U.K.
1	1031111226	CHASSIS	DCD-910 U.S.A., Canada
1	1031111239	CHASSIS	DCD-910 Asla
1	1031107544	CHASSIS	DCD-810 European, Australa, U.K.
1	1031107463	CHASSIS	DCD-810 U.S.A., Canada
1	1031107450	CHASSIS	DCD-810 Asla
2	4122495308	EARTH BRACKET	
3	1050803104	BOTTOM COVER	DCD-910
3	1050776309	BOTTOM COVER	DCD-810
4	2U-1651E	SERVO & SIG. UNIT	DCD-910
4	2U-1714B	SERVO & SIG. UNIT	DCD-910 U.S.A., Canada
4	2U-1651B	SERVO & SIG. UNIT	DCD-810
4	2U-1714A	SERVO & SIG. UNIT	DCD-810 U.S.A., Canada
5	2U-1641B	POWER S. UNIT	U.S.A.
5	2U-1641C	POWER S. UNIT	European
5	2U-1641D	POWER S. UNIT	Asla
5	2U-1641E	POWER S. UNIT	Australa
5	2U-1641F	POWER S. UNIT	U.K.
5	2U-1641G	POWER S. UNIT	Canada
6	2335665008	POWER TRANS	European, Australa, U.K.
6	2335663000	POWER TRANS	U.S.A., Canada
6	2335671005	POWER TRANS	Asla
7	2124697009	POWER SWITCH	
8	2062002031	AC CORD	European
8	2062061001	AC CORD	U.S.A., Canada
8	2062025005	AC CORD	Australa
8	2006031026	AC CORD	Asla
8	2062024006	AC CORD	U.K.
9	4450056008	CORD BUSH	
10	4122008012	BUSHING PLATE	
11	1131067209	P.SW LEVER Ass'y	
12	FG400	CD-MECHA, UNIT	
13	1441753229	FRONT PANEL	DCD-910
13	1441753229	FRONT PANEL	DCD-910 U.S.A.,
13	1441753203	FRONT PANEL	DCD-810
13	1441753203	FRONT PANEL	DCD-810 U.S.A., Canada
14	1131079307	KNOB SERIES	DCD-910
14	1131075408	KNOB SERIES	DCD-810
15	1131078308	KNOB FRAME Ass'y	
16	1131074302	TEN KEY KNOB	
17	1460961005	LOADER PANEL	
18	1020284106	TOP COVER	

Ref-Nr.	Teile-Nr.	Bezeichnung	Anmerkung
19	1048293000	H/P JACK	
20	3934061002	FIP9BNM7	DCD-910
20	3934060003	FIP9BLM7	DCD-810
21	2048179014	2P PIN JACK	
22	KU-5867	DIGITAL SIG.PRO UNIT	
23	4122519103	RADIATION E. PLATE	
24	2110551007	V1220Q25FA103	H/P VR
26	1040185104	FOOT Ass'y	DCD-910 only
27	1120475006	H/P KNOB	
28	2U-1690	DISPLAY UNIT	DCD-910
28	2U-1689	DISPLAY UNIT	DCD-810
29	1460976414	SUB PANEL Ass'y	DCD-910
29	1460976401	SUB PANEL Ass'y	DCD-810
30	2048273004	1P RCA PIN JACK	
31	4737508017	3x10 CBTS(P)-B	
32	1460772003	TOP COVER WASHER	
33	2124698008	VOLTAGE SELECTOR(D)	Asla
	5130985003	INST LABEL	
	5131319021	RATING SHEET	DCD-910 European
	5131318035	RATING SHEET	DCD-910 Canada
	5131320049	RATING SHEET	DCD-910 Australa
	5131321035	RATING SHEET	DCD-910 Asla
	5131320049	RATING SHEET	DCD-910 U.K.
	5131319018	RATING SHEET	DCD-810 European
	5131318022	RATING SHEET	DCD-810 Canada
	5131320036	RATINGSHEET	DCD-810 Australa
	5131321022	RATING SHEET	DCD-810 Asla
	5131320036	RATING SHEET	DCD-810 U.K.
	5131381004	MANUFAC. DATE LABEL	U.S.A., Canada
	5131397124	EV SERIAL SHEET	U.S.A.
	5138266009	DANGEROUS MARK	U.S.A., Canada
	5131138105	CSA CERTIF LABEL	Canada
	5130209019	NOTICE SHEET	Australa
	5158030008	PRESET LABEL	Asla
	5138294000	VDE LABEL	
	5131284004	LASER CAUTION	European

ACHTUNG

Die mit Δ und/oder Schattierung gekennzeichneten Bauelemente haben wichtige Sicherheitseigenschaften und dürfen nur gegen spezifizierte Teile ausgetauscht werden.

TEILELISTE FÜR VERPACKUNG
UND ZUBEHÖR

DCD-910

Ref-Nr.	Teile-Nr.	Bezeichnung	Anmerkung
	5040002060	STYLEN PAPER	
	5050102089	STYLEN PAPER	700×700
	5030693107	CUSHION	
	5030714206	FRONT CUSHION	
	5020695005	BOTTOM CUSHION	
	5011261037	CARTON CASE	
	5050038030	POLY COVER	
	5111709004	INST. MANUAL	EXCEPT U.S.A.
	5111710006	SWEDISH INST. MANUAL	European, Canada, Asla
	2032223002	2P PIN CORD	
	4990116000	RC-215	
	5131338002	CONTROL CARD BASE	
	5131349004	THERMAL CARBON FILM	
	5111708005	INST. MANUAL	U.S.A. only
	5150418107	DAI WARRANTY HOME	U.S.A.
	5150439102	SAFETY INSTRUCTION	U.S.A.
	5130772009	UL LABEL	U.S.A.
	5150388004	DCI WARRANTY	Canada
	5131338002	CONTROL CARD BASE	
	2033667007	PLUG ADAPTER	Asla
	5150359004	CAUTION SHEET	Asla

DCD-810

Ref-Nr.	Teile-Nr.	Bezeichnung	Anmerkung
	5040092060	STYLEN PAPER	
	5050102089	STYLEN PAPER	700×700
	5030693107	CUSHION	
	5030714206	FRONT CUSHION	
	5020695005	BOTTOM CUSHION	
	5011261040	CARTON CASE	
	5050038030	POLY COVER	
	5111677000	INST. MANUAL	EXCEPT U.S.
	5111678009	SWEDISH. INST. MANUAL	European, Canada, Asla
	2032223002	2P PIN CORD	
	4990115001	RC-214	
	5131338002	CONTROL CARD BASE	
	5131349004	THERMAL CARBON FILM	
	5131431006	CAUTION SHEET	
	5138294000	VDE LABEL	
	5111679008	INST. MANUAL	U.S.A. only
	5150418107	DAI WARRANTY HOME	U.S.A.
	5150439102	SAFETY INSTRUCTION	U.S.A.
	5130772009	UL LABEL	U.S.A.
	5150388004	DCI WARRANTY	Canada
	5131338002	CONTROL CARD BASE	
	2033667007	PLUG ADAPTER	Asla
	5150359004	CAUTION SHEET	Asla

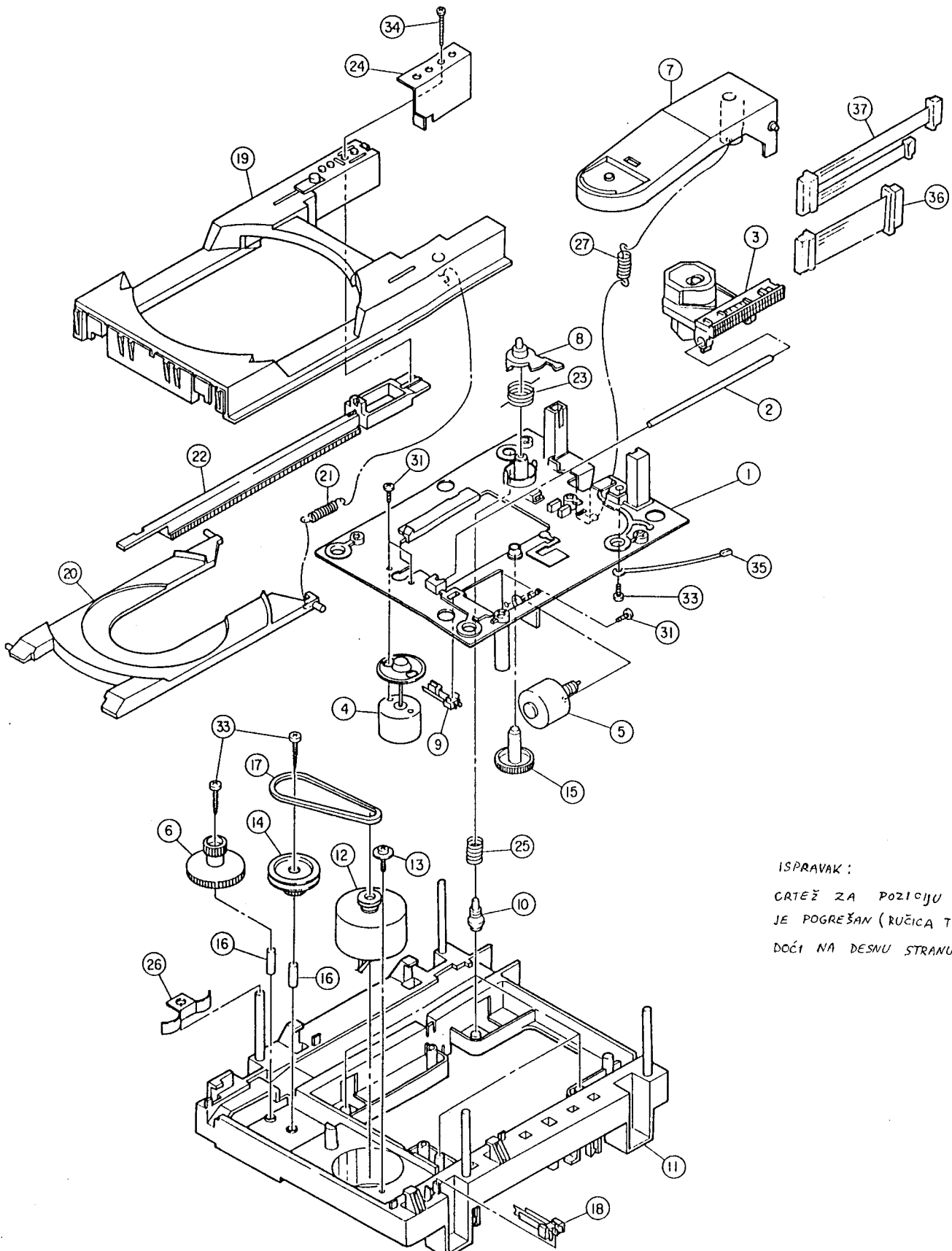
EXPLOSIONSZEICHNUNG DER MECHANIKBAUGRUPPE FG-400

1

2

3

4



ISPRAVAK :
 CRTEŽ ZA POZICIJU (8)
 JE POGREŠAN (RUČICA TREBA
 DOĆI NA DESNU STRANU!)

TEILELISTE DER MECHANIKBAUGRUPPE FG-400

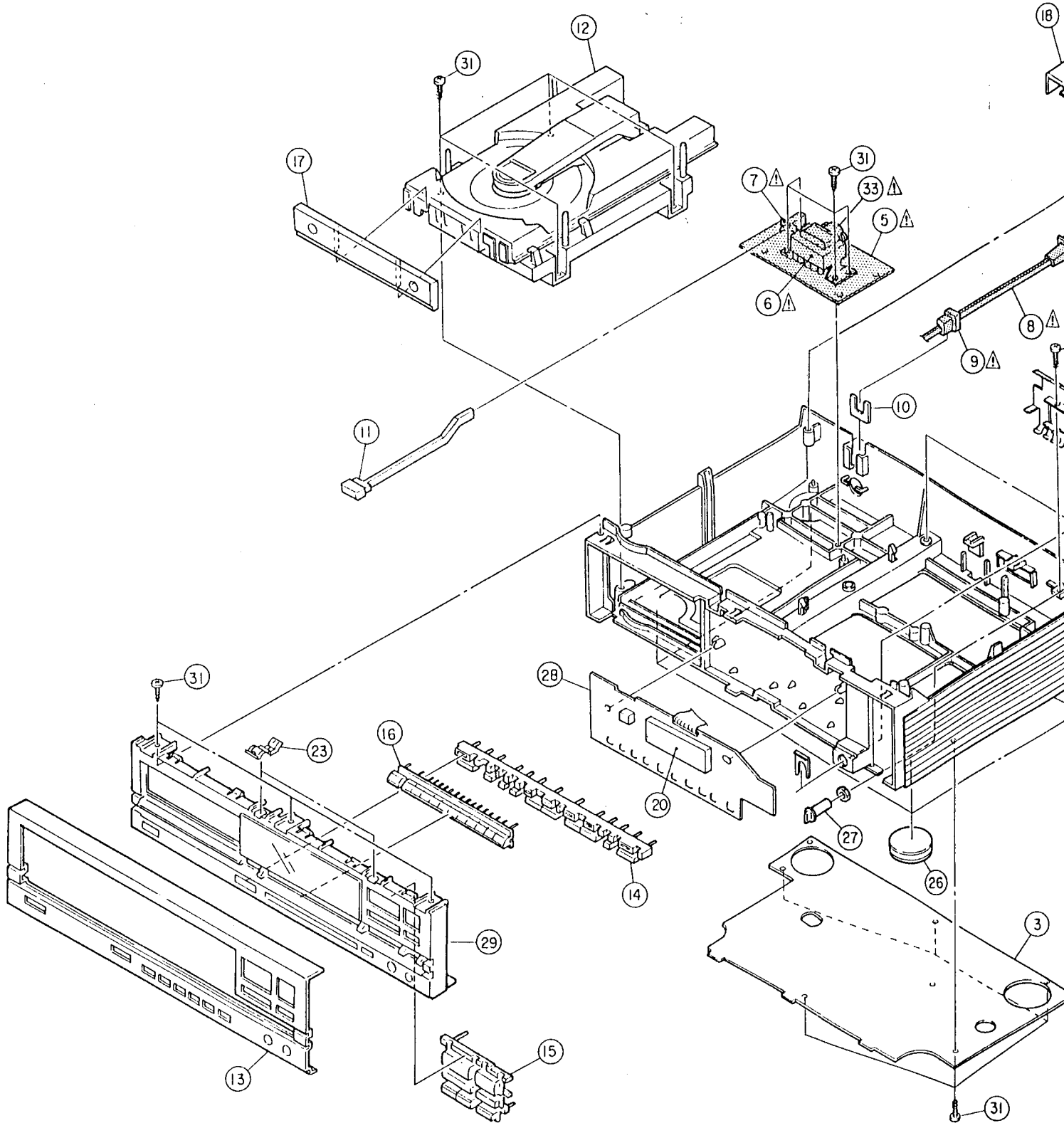
Ref-Nr.	Teile-Nr.	Bezeichnung	Anmerkung
1	4110783404	PU MECHA BASE	
2	4310262000	PU SLIDE SHAFT	
3	4990100003	LASER PU (KSS-150A)	
4	PSO2A08	SPINDLE M. SUB Ass'y	
5	PSO2A09	SLIDE M. SUB Ass'y	
15	4240127008	HELICAL GEAR	
7	4330505103	CLAMP ARM Ass'y	
8	4240129200	CLAMPER CAM	
9	2124696000	LEAF SW (PU)	
10	4620078104	DAMPER	
11	4110789301	MECHA BASE	
12	PLD1A49	LOADER FRAME SUB Ass'y	
13	4770262006	SPECIAL SCREW	
14	4240130008	PULLEY GEAR	
6	15	4240131007	GEAR
16	4430799000	COLLAR	
17	4230050004	BELT	
18	2124613009	LEAF SW (O/C)	
19	PLO3A01	LOADER FRAME Ass'y	
20	4310265201	DISC TRAY	
21	4630574009	DISC TRAY SPRING	
22	4350110303	RACK	
23	4630585001	C.L.C. SPRING	
24	4410995002	STOPPER PLATE	
25	4630583100	SPRING (F)	
26	4630584002	SPRING PLATE	
27	4630573000	CLAMPER SPRING	
31	4713801039	2×3 CBS-Z	
32	4737002005	3×6 CBTS(S)-Z	
33	4737501030	3×20 CBTS(P)-Z	
34	4733808009	3×25 CBTS(I)	
35	0090010013	1P EARTH WIRE	
36	2042159089	8P PH CONNE WIRE	P.U. WIRE
37	2042282004	8P-4P 4P,PH CORD	P.U. WIRE (RED)(4P×2)

2

3

4

5

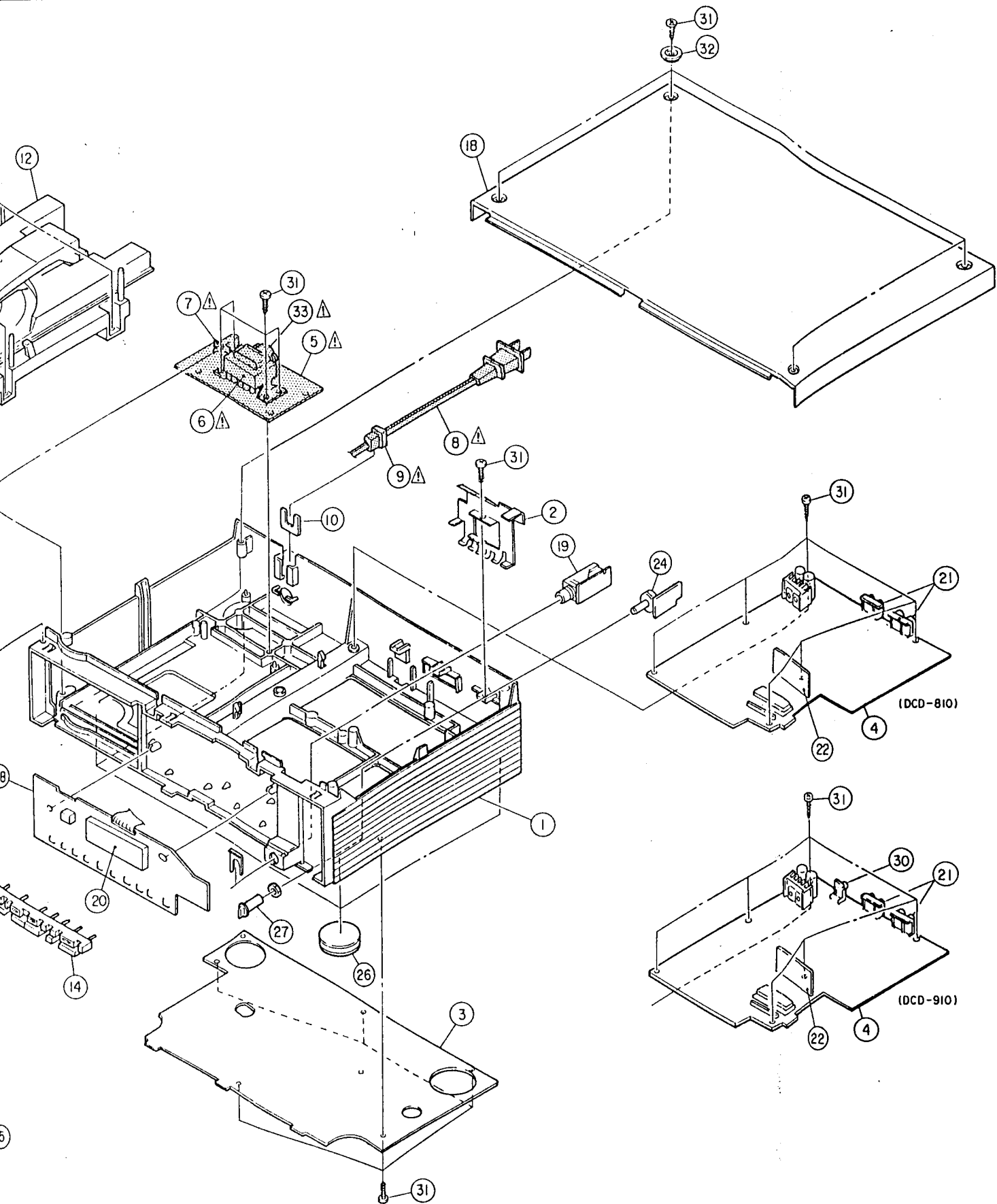


4

5

6

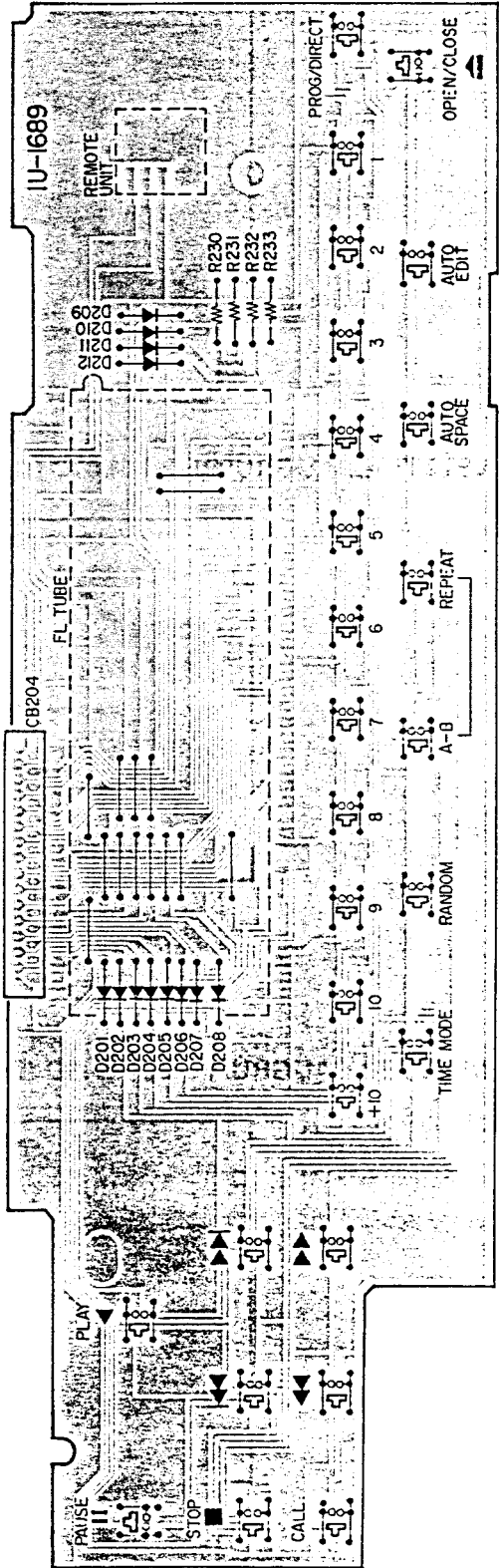
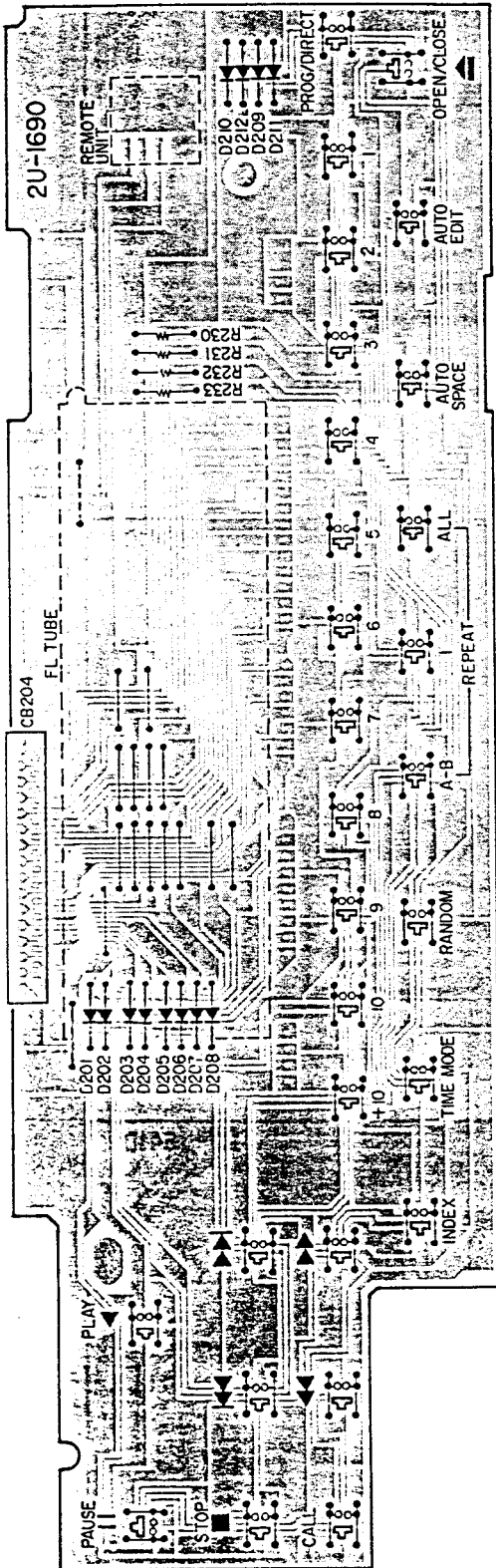
7



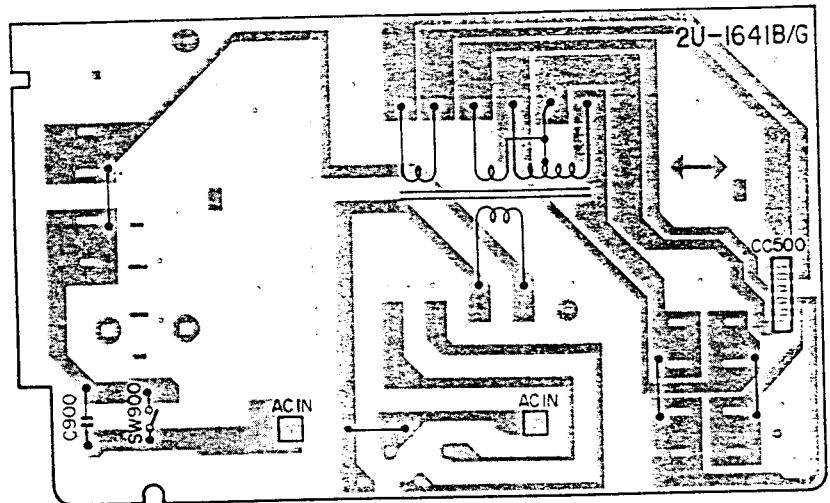
PLATINE

ANZEIGEBaugRUPPE 2U-1690 (DCD-910)

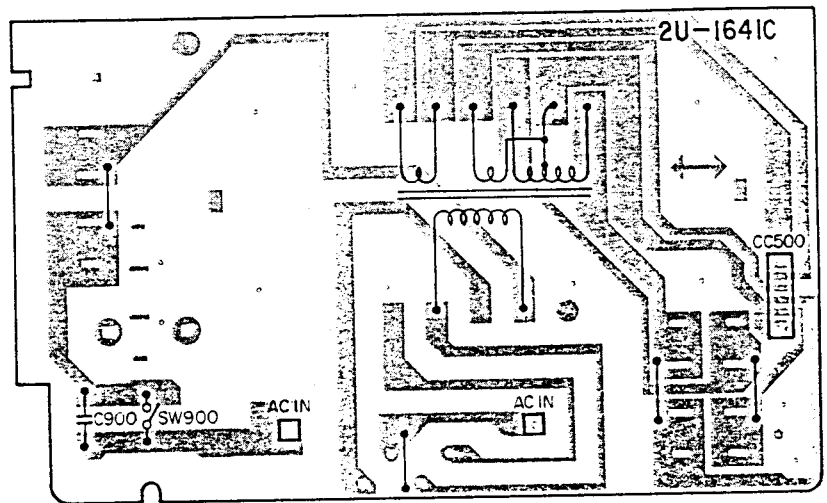
ANZEIGEBaugRUPPE 2U-1689 (DCD810)



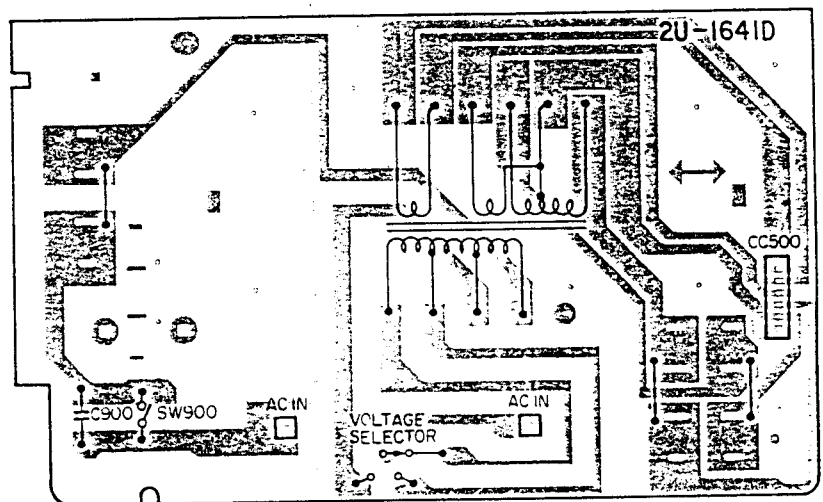
NETZTEILBAUGRUPPE 2U-1641B/G (für U.S.A. und Kanada)



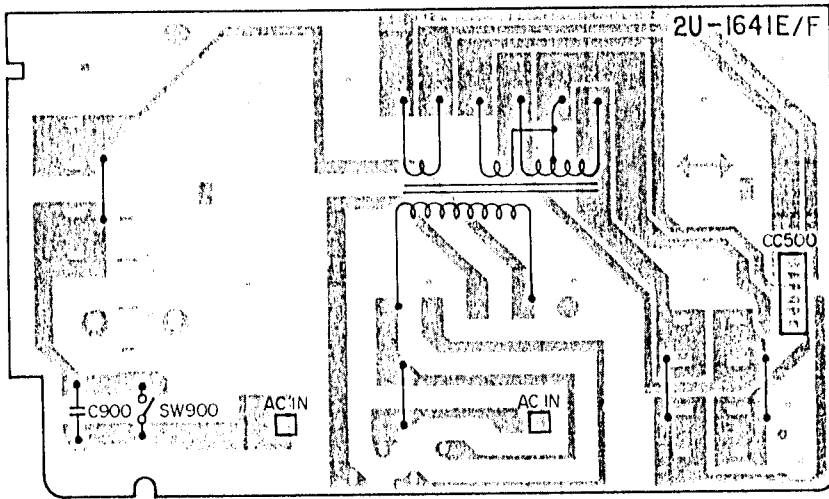
NETZTEILBAUGRUPPE 2U-1641C (für Europa)



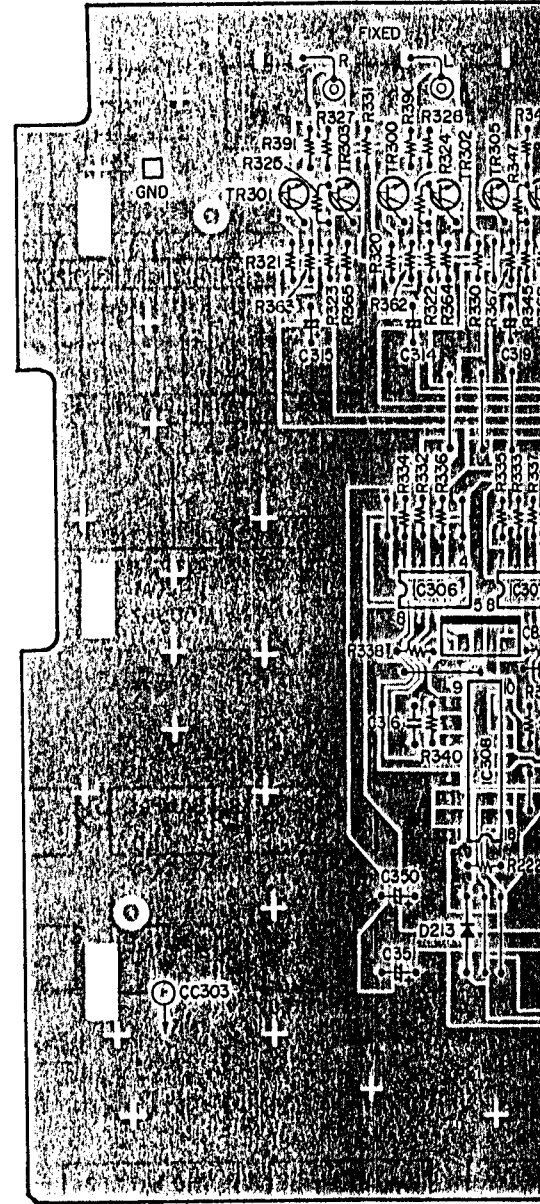
NETZTEILBAUGRUPPE 2U-1641D (für Asien)



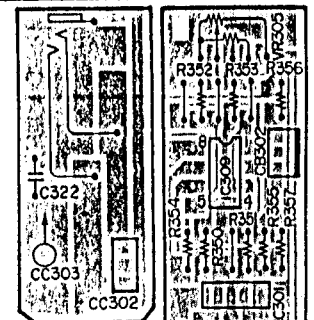
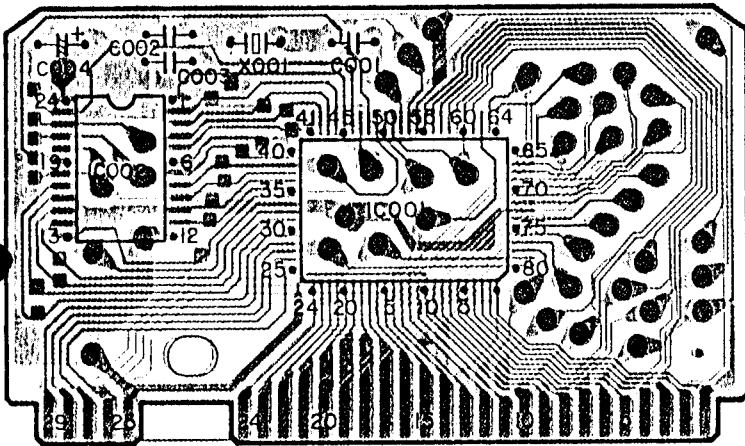
NETZTEILBAUGRUPPE 2U-1641E/F (für Australien und Grossbritannien)



SERVO-UND SIGNALEINHEIT 2U-1641E/F

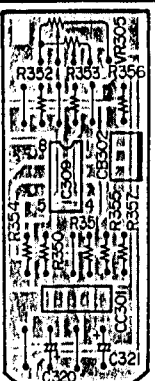
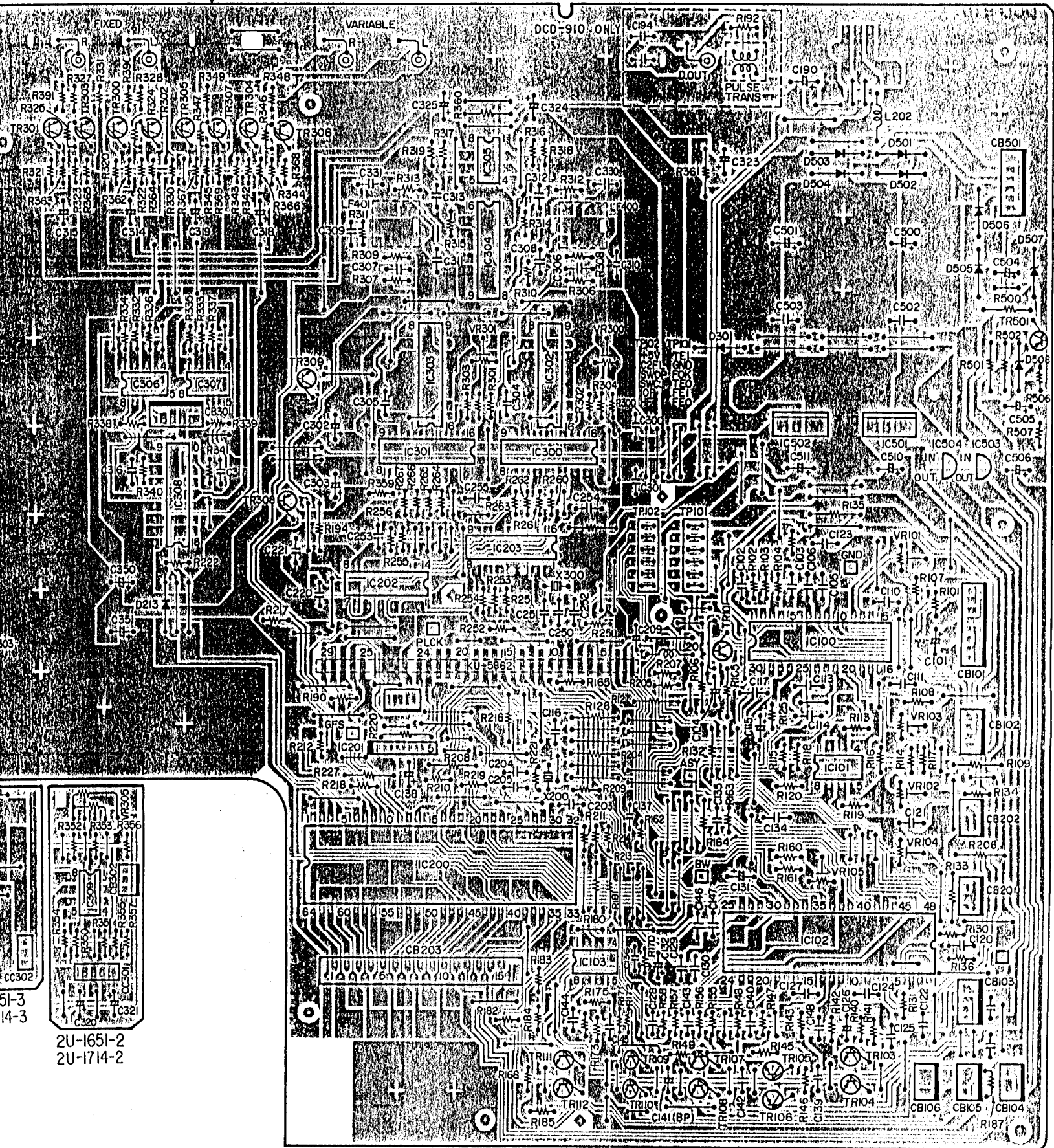


DIGITAL-SIGN.-PRO.-BAUGRUPPE KU-5867



2U-1651-3
2U-1714-3

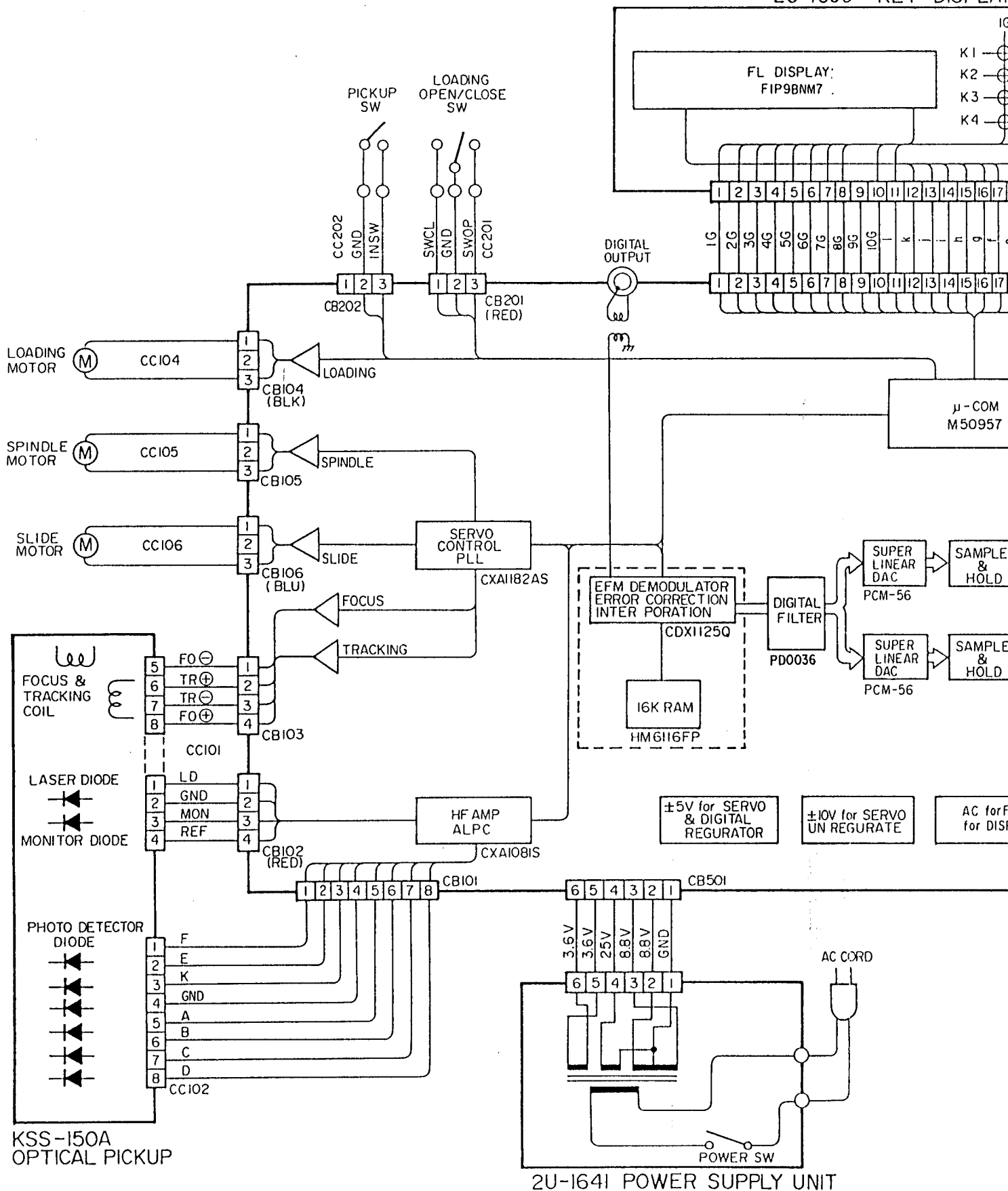
2U-1651-2
2U-1714-2



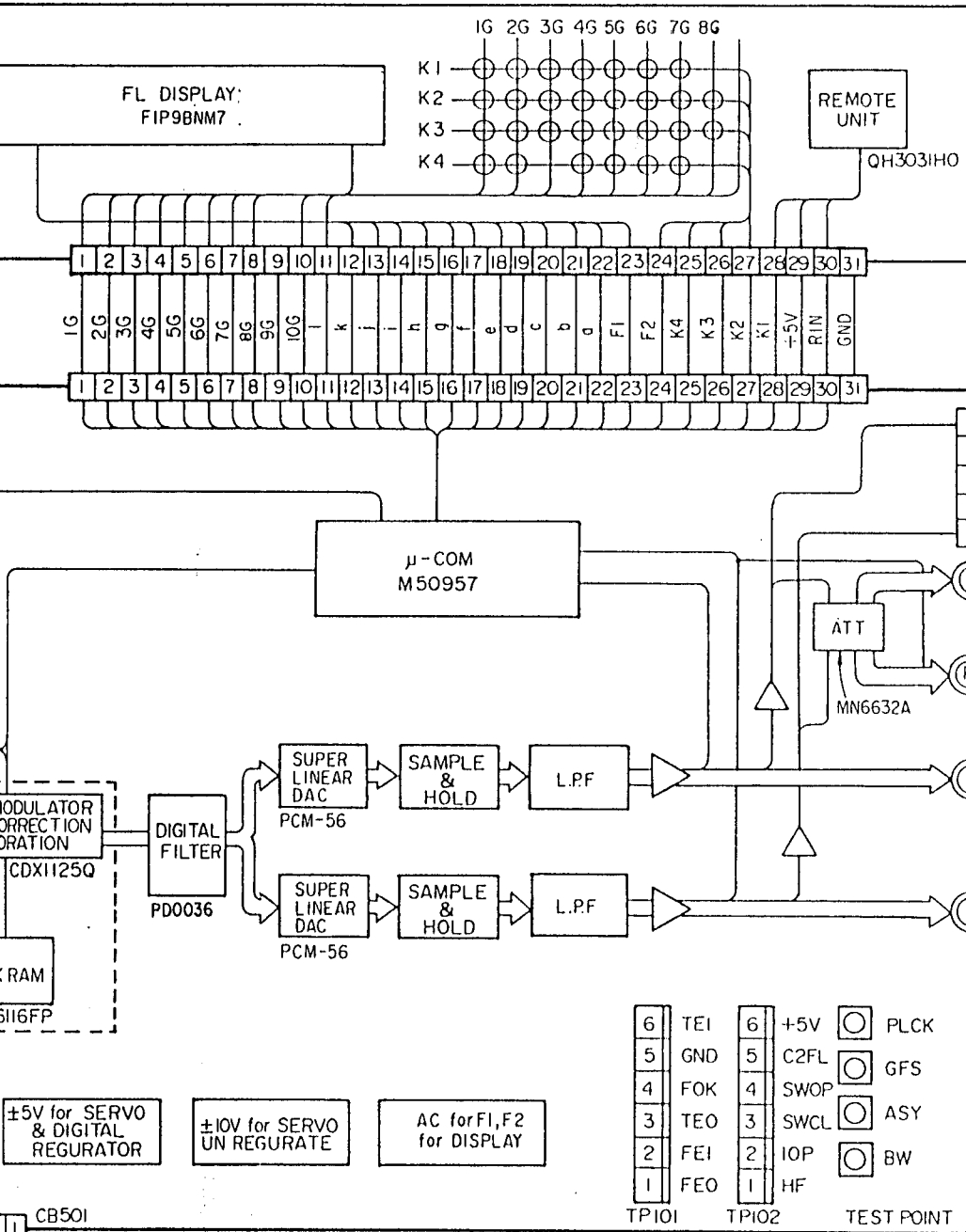
51-3
14-3

2U-1651-2
2U-1714-2

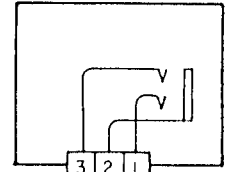
2U-1651-1
2U-1714-1



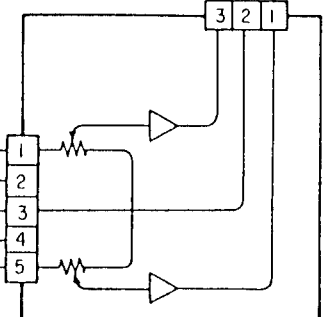
2U-1690 KEY DISPLAY UNIT



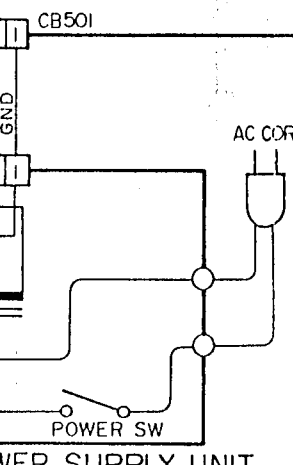
2U-1651E-3 (2U-1714B-3) HEADPHONE JACK UNIT



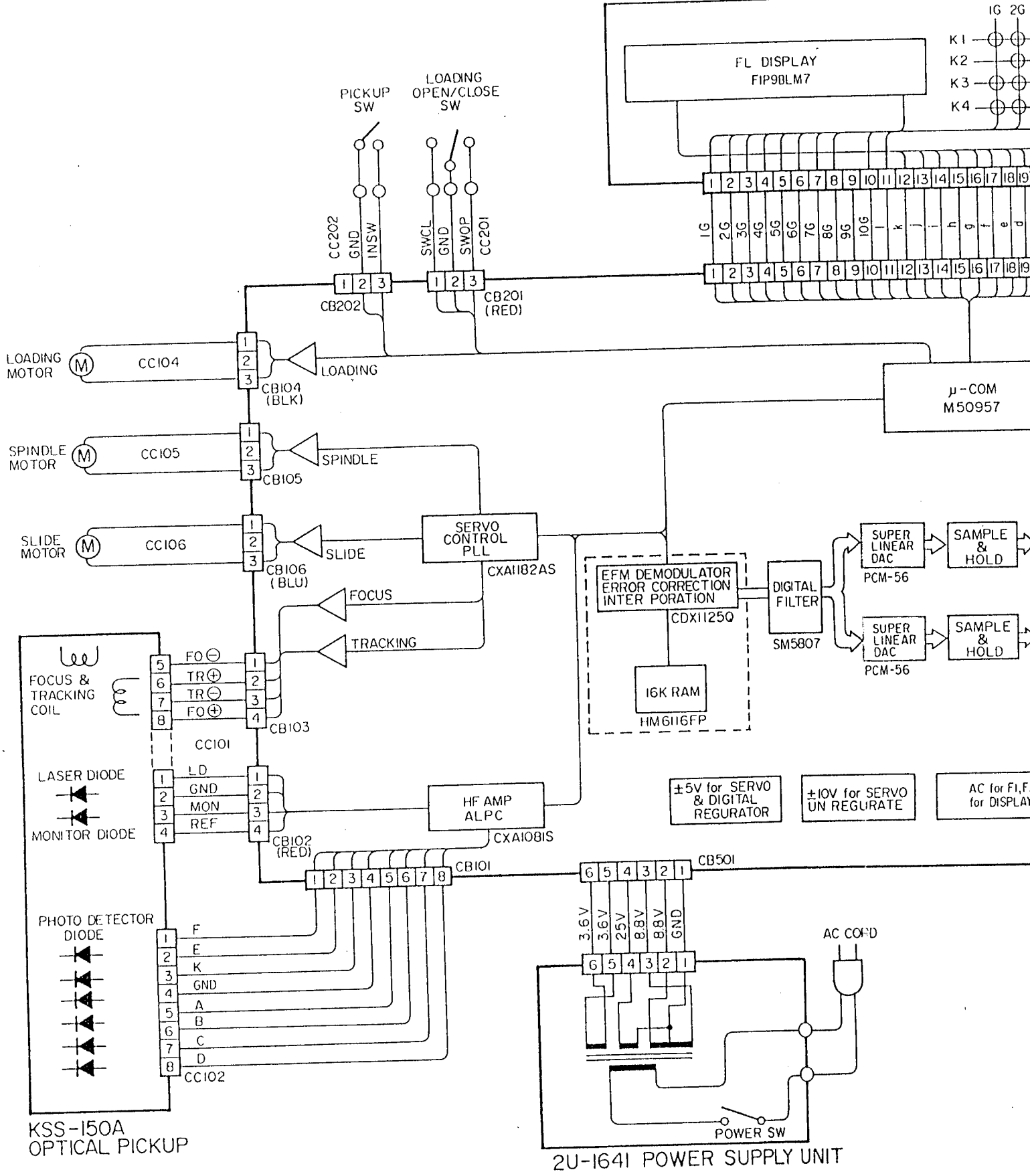
HEADPHONE VOLUME UNIT 2U-1651E-2 (2U-1714B-2)



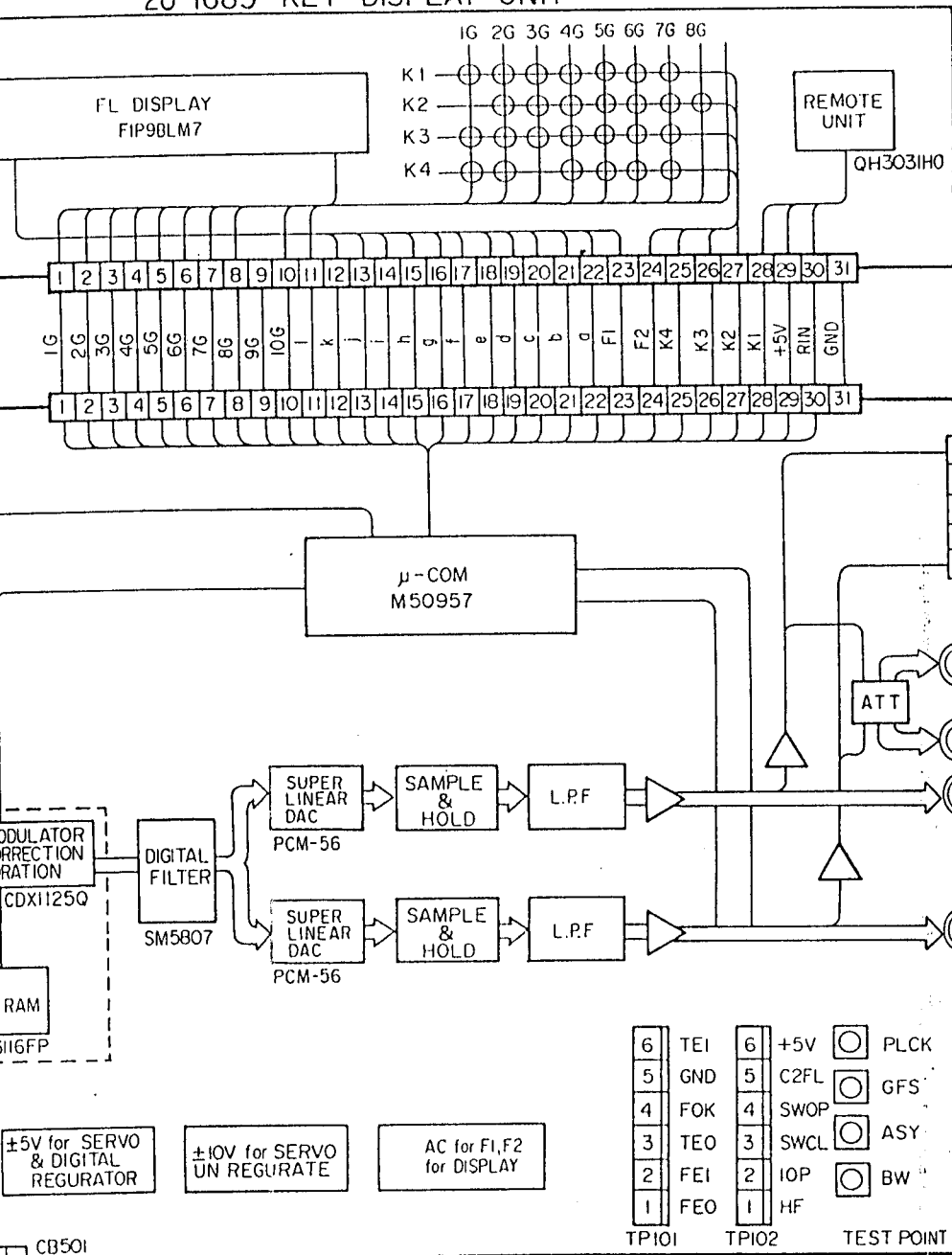
2U-1651E-1 (2U-1714B-1) SERVO&SIG.UNIT



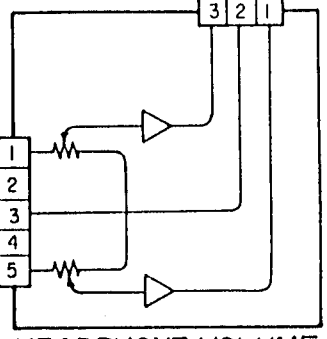
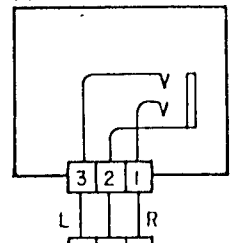
2U-1689 KEY DISPLAY UNIT



2U-1689 KEY DISPLAY UNIT



2U-1651B-3 (2U-1714A-3) HEADPHONE JACK UNIT

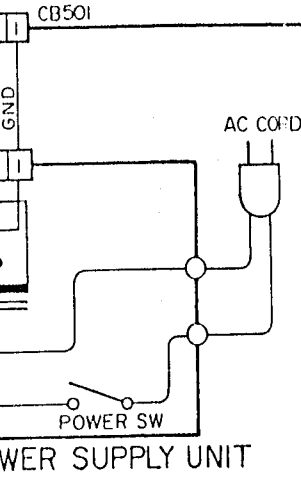


2U-1651B-2 (2U-1714A-2) HEADPHONE VOLUME UNIT

6	TEI	6	+5V	○	PLCK
5	GND	5	C2FL	○	GFS
4	FOK	4	SWOP	○	ASY
3	TEO	3	SWCL	○	BW
2	FEI	2	IOP	○	
1	FE0	1	HF	○	

TP101 TP102 TEST POINT

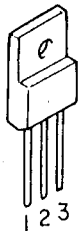
2U-1651B-1 (2U-1714A-1) SERVO&SIG.UNIT



POWER SUPPLY UNIT

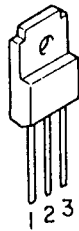
HALBLEITER

● IC



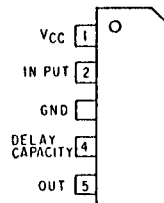
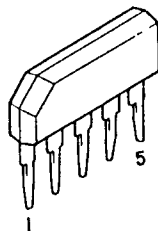
1: Input
2: GND
3: Output

NJM7805FA

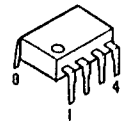


1: Gnd
2: Input
3: Output

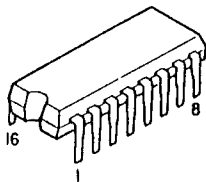
NJM79M05FA



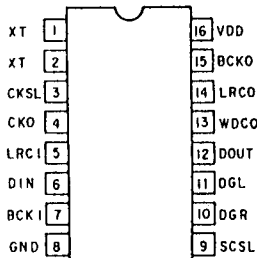
M51953B



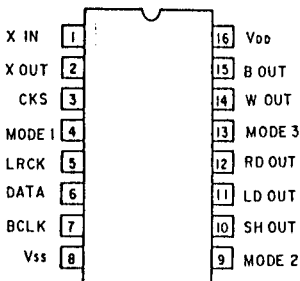
M5218P
NJM4556D



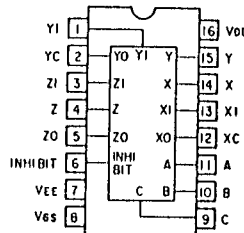
TC-4053BP
HD-14053BP
SM5807FP
PCM56HP
PD0036



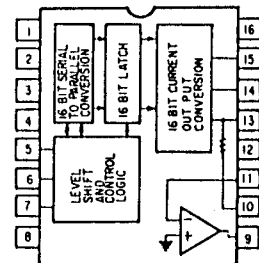
SM5807FP



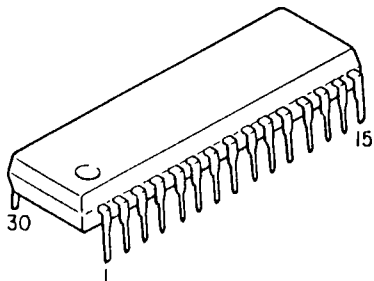
PD0036



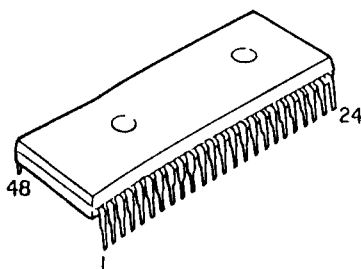
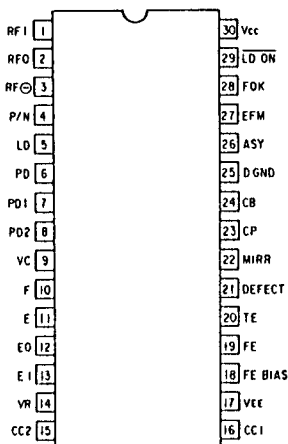
TC-4053BP
HD-14053BP



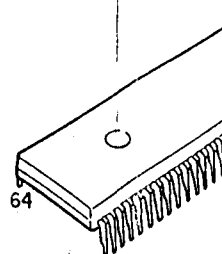
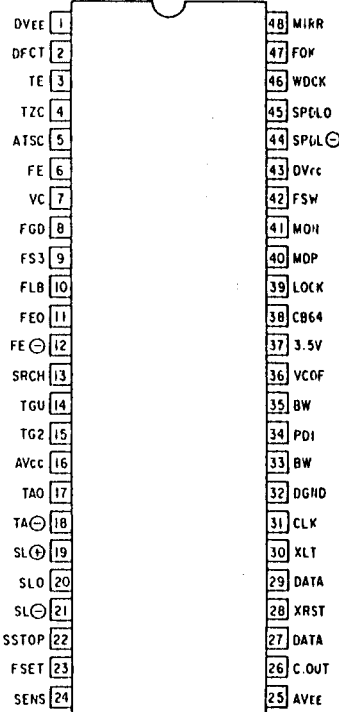
PCM56HP



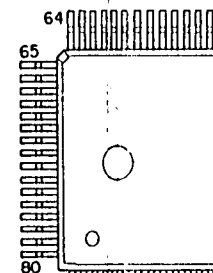
CX1081S



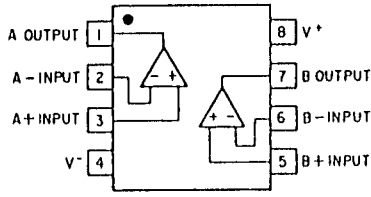
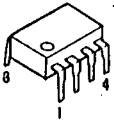
CX1182AS



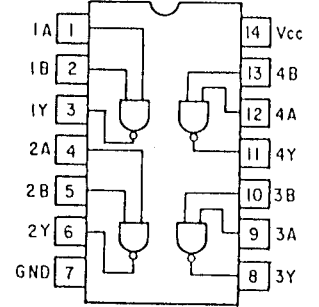
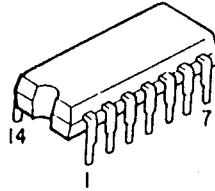
M50957-



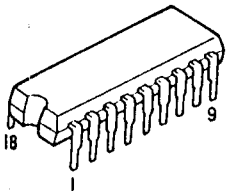
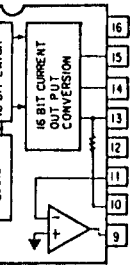
CXD



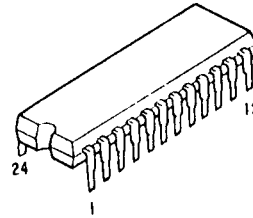
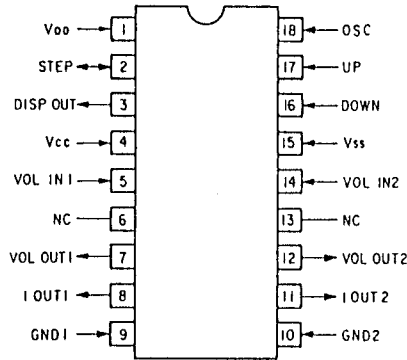
M5218P
NJM4556D



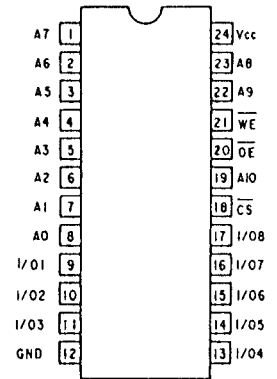
HD74HC00P



MN6632A

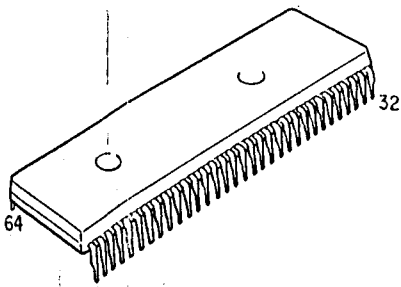


HM6116FP-4



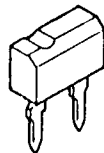
M56HP

- 18 MIRR
- 17 FOX
- 16 WDCK
- 15 SPELO
- 14 SPLG ⊖
- 13 DVrc
- 12 FSW
- 11 MOH
- 10 MDP
- 9 LOCK
- 8 CB64
- 7 3.5V
- 6 VCOF
- 5 BW
- 4 PDI
- 3 BW
- 2 DGND
- 1 CLK
- 0 XLT
- 29 DATA
- 28 XRST
- 27 DATA
- 26 C.OUT
- 25 AVEE



M50957-121SP

● IC-SCHUTZ

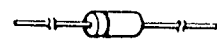


or



ICP-F15

● DIODEN

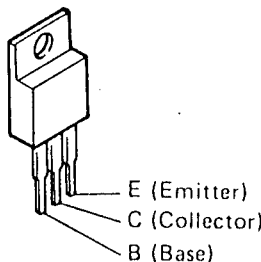


1S2076A
1S2076
DSM1A2



HZ30-2
HZ7C-2

● TRANSISTOREN



2SB1274
2SD1913



E C B

2SA933(Q)
2SD1504(E/F)



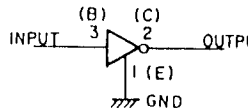
E C B

2SB562
2SD468(C)



E C B

RN1202(10K-10K) NPN
RN1210(4.7K-00) NPN
RN2202(10K, 10K) PNP



KU-5867 DIGITAL_SIG.PRO UNIT

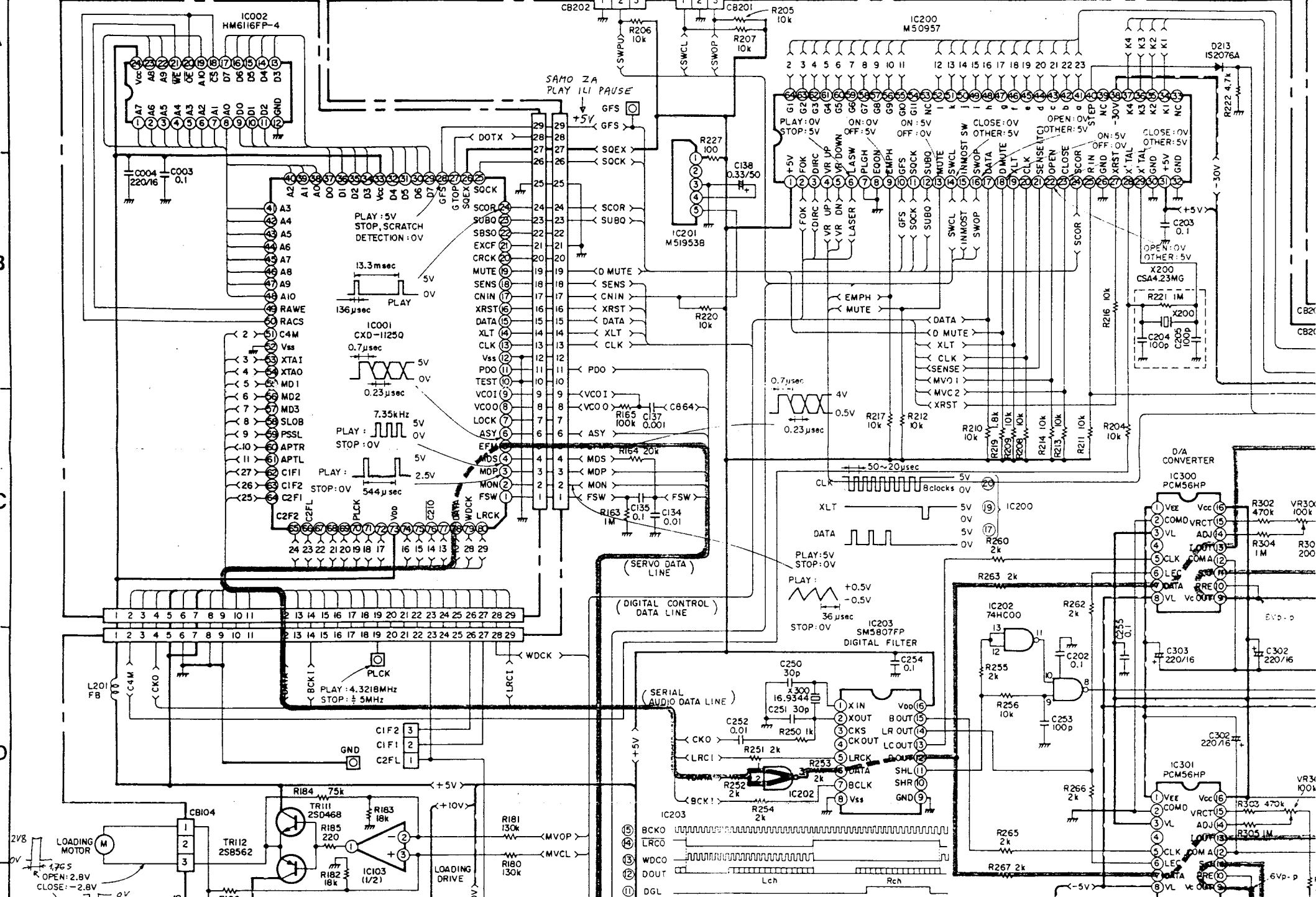
2U-1714A, 2U-1651B SERVO SIG. PRO UNIT

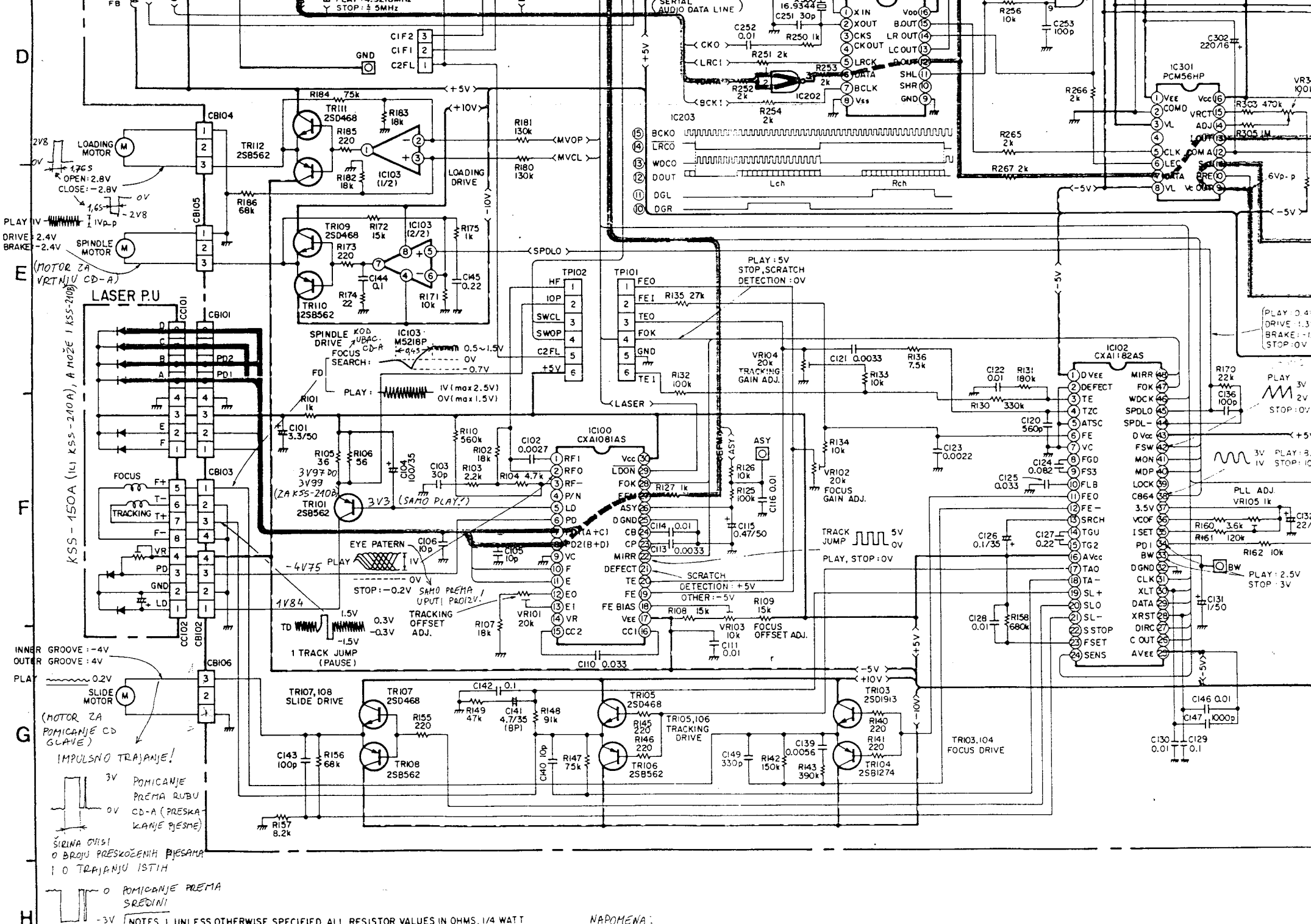
A

B

C

D





LOADING MOTOR
 OPEN: 2.8V
 CLOSE: -2.8V

DRIVE: 2.4V
 BRAKE: -2.4V

(MOTOR ZA VRTNJO CD-A)

LASER P.U.

KSS-150A (ILI KSS-210A), A MOŽE I KSS-210B

FOCUS SEARCH: 0.5-1.5V
 FOCUS: 0.4-0.5V

PLAY: 1V (max 2.5V)
 0V (max 1.5V)

TRACKING T+
 TRACKING T-
 TRACKING OFFSET ADJ.

SLIDE MOTOR
 (MOTOR ZA POMIKANJE CD SLAVE)

IMPULSNO TRAJANJE!

3V POMIKANJE PREMA RUBU CD-A (PRESKAKANJE PESME)

0V

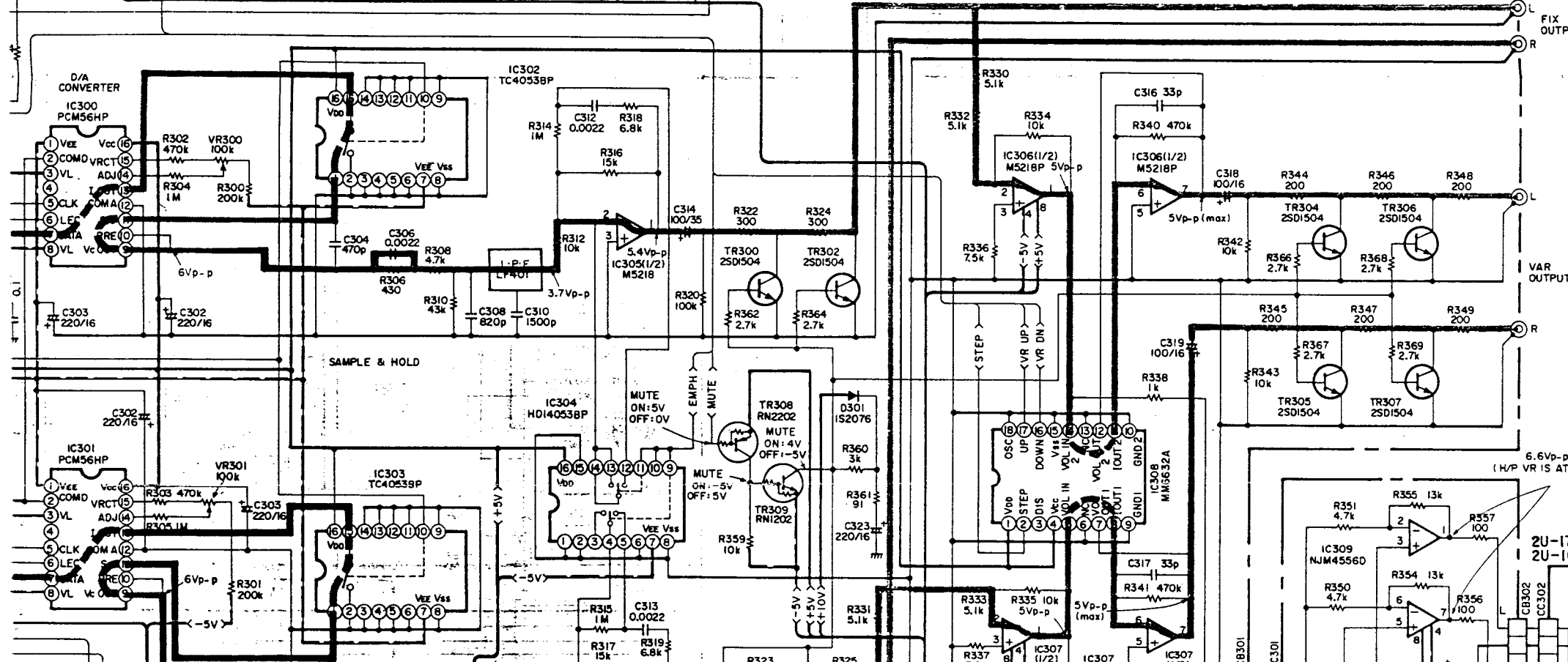
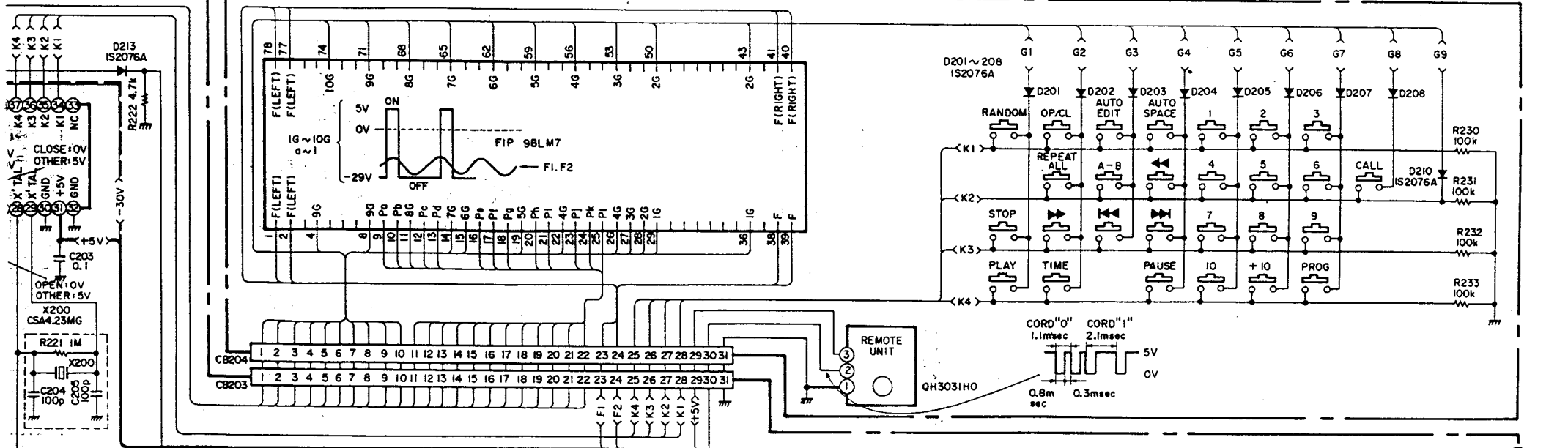
ŠIRINA DVISI O BROJU PRESKOŽENIH PESMA I O TRAJANJU ISTIH

3V POMIKANJE PREMA SREDINI

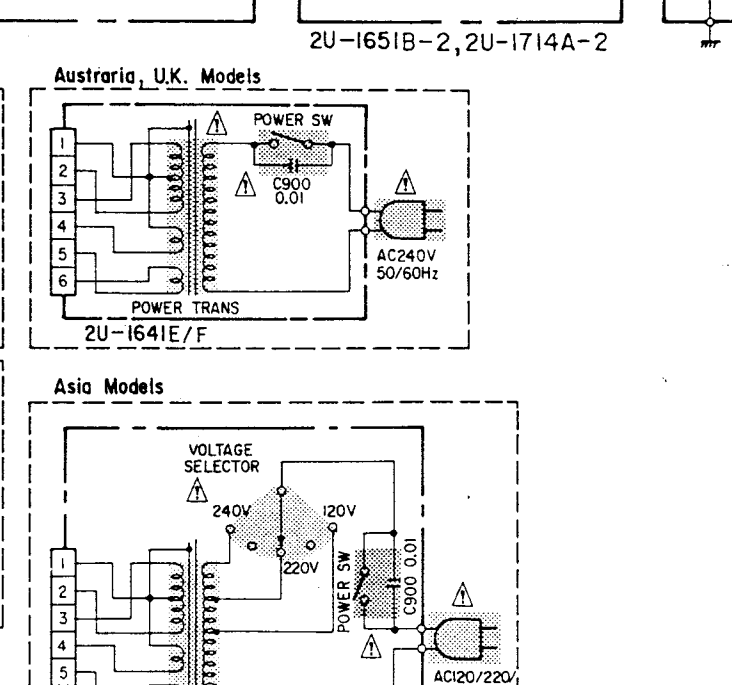
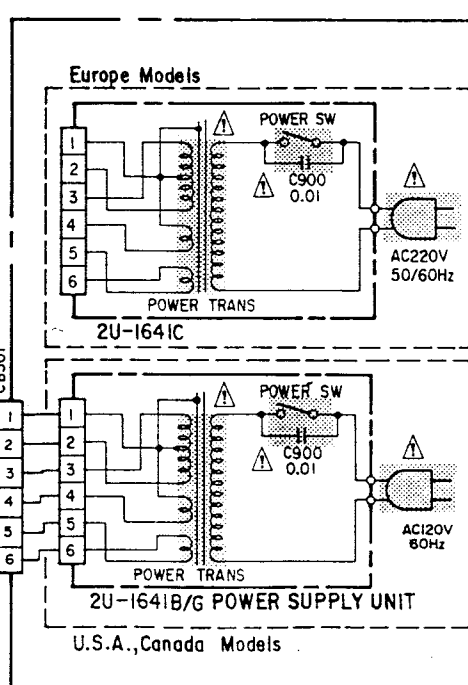
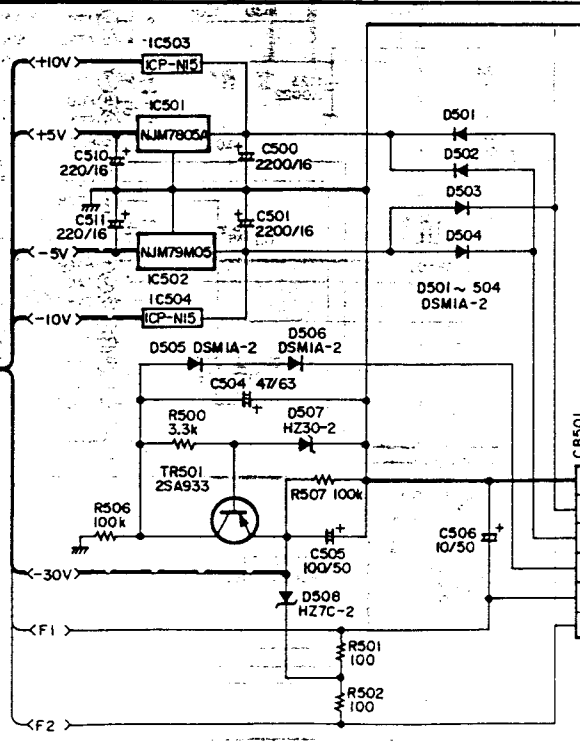
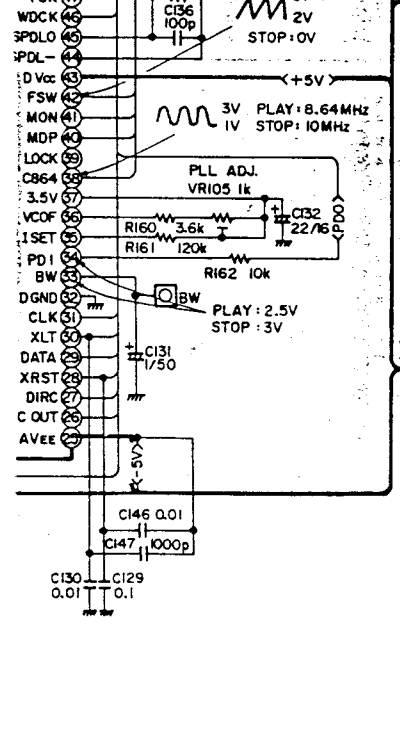
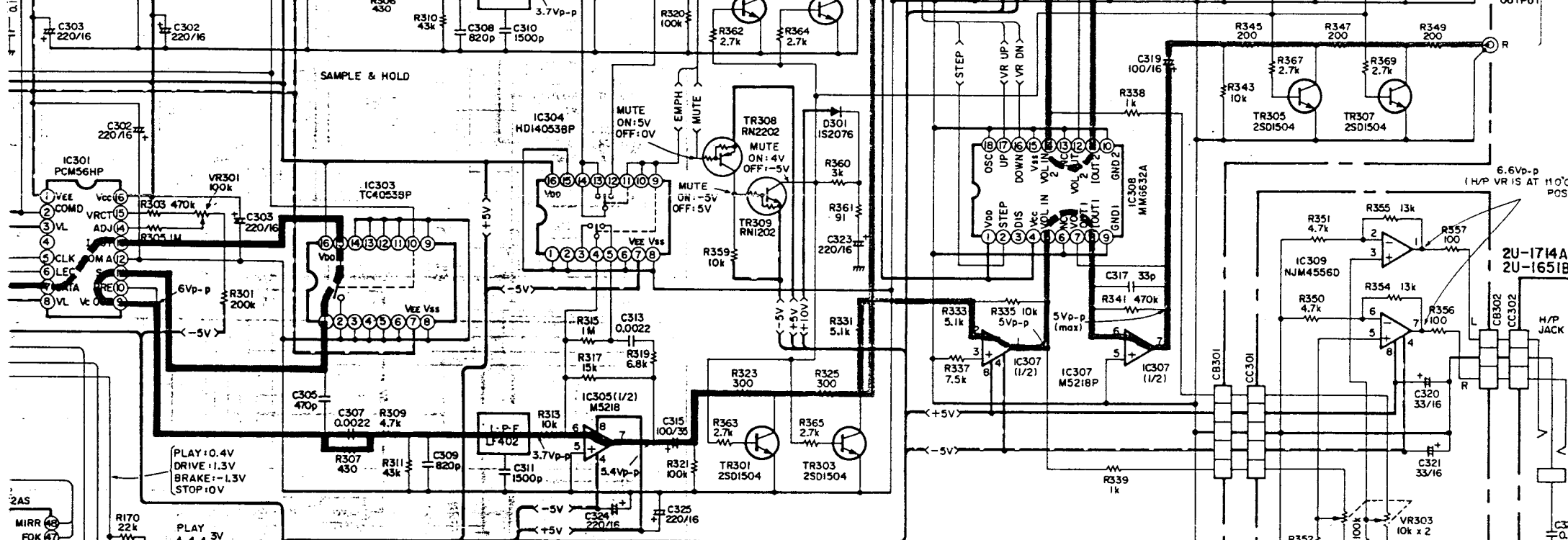
-3V

- NOTES
1. UNLESS OTHERWISE SPECIFIED, ALL RESISTOR VALUES IN OHMS, 1/4 WATT
 2. UNLESS OTHERWISE SPECIFIED, ALL CAPACITANCE VALUES ARE IN μF , P: PF
 3. MEANS IMPORTANT SAFETY ITEM, WHICH MUST BE REPLACED, WHEN NECESSARY, BY A PART SPECIFIED OR MEETING THE SPECIFICATION BY THE MANUFACTURER.
 4. THIS SCHEMATIC DIAGRAM IS BASIC CIRCUITRY AND SUBJECT TO CHANGE WITHOUT NOTICE FOR FURTHER IMPROVEMENT

NAPOMENA:
 SVA MJERENJA SU SA KSS-210B!

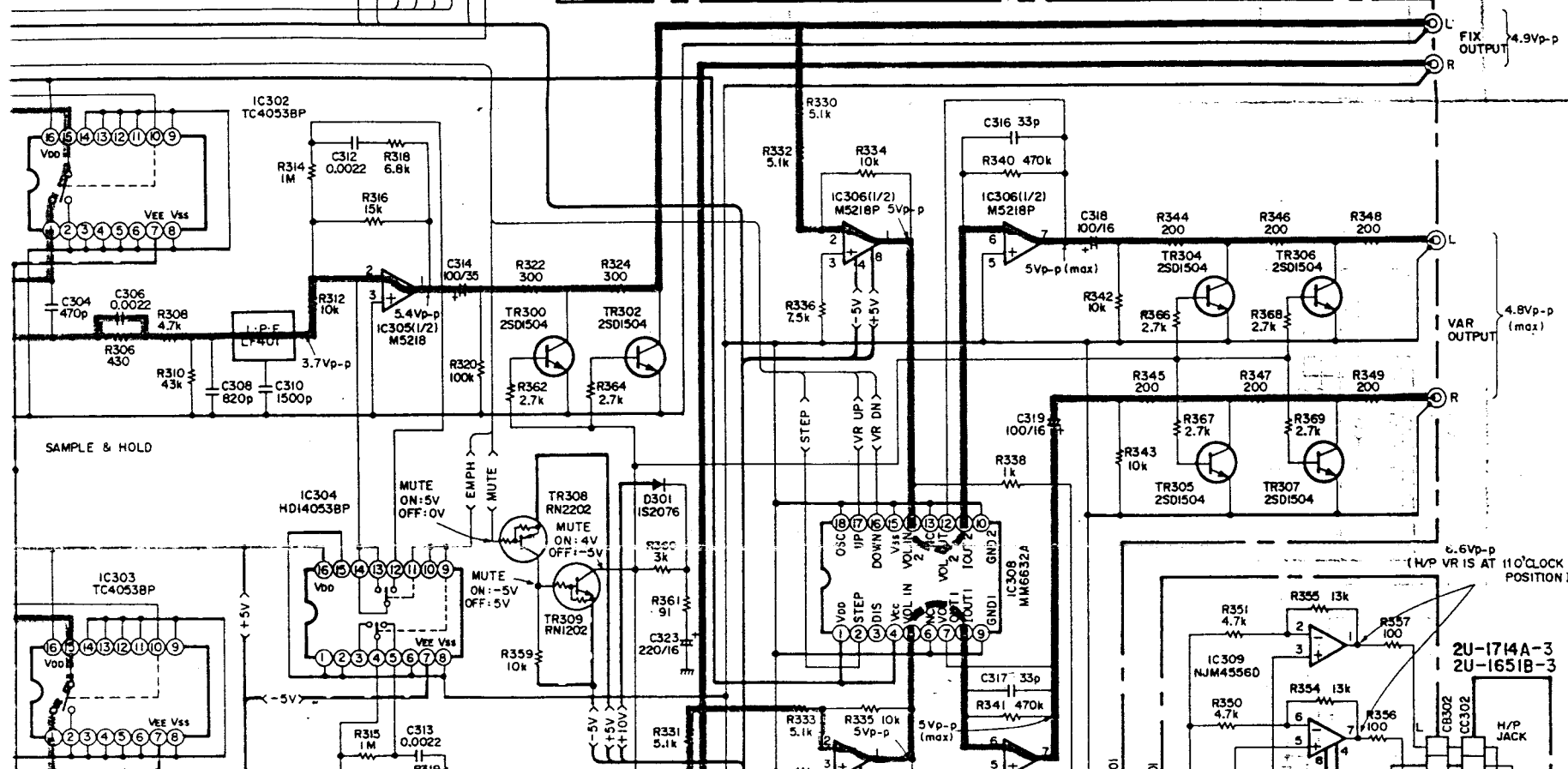
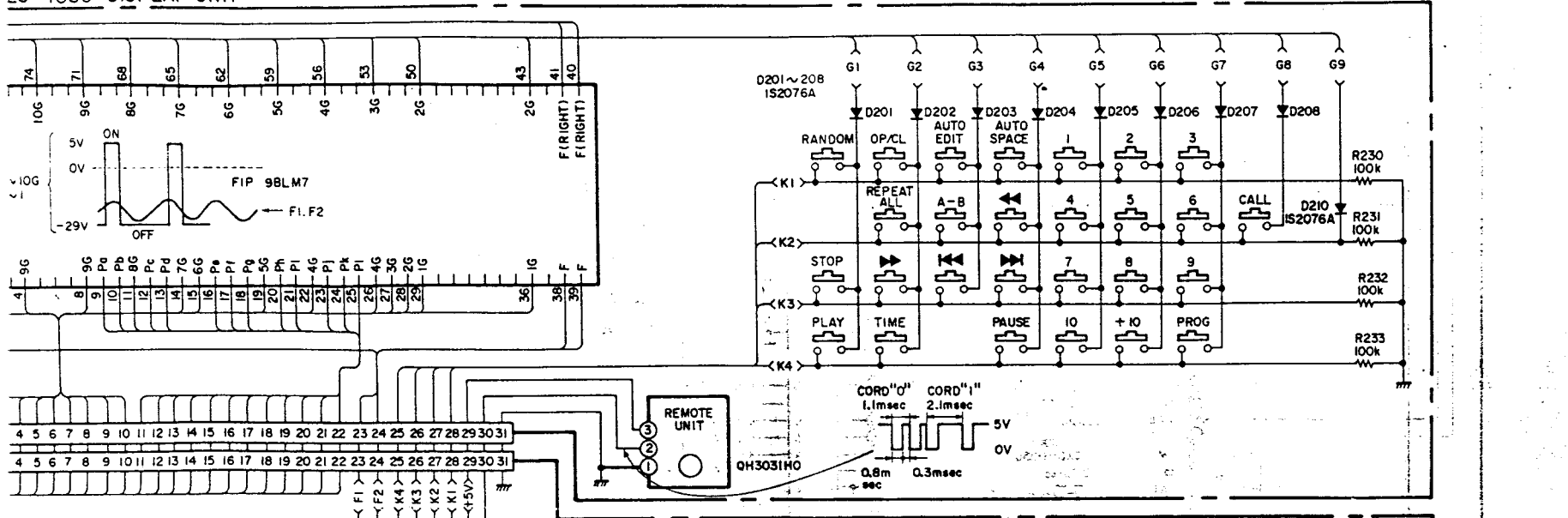


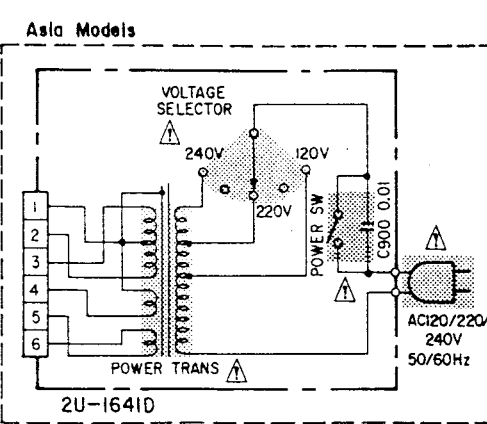
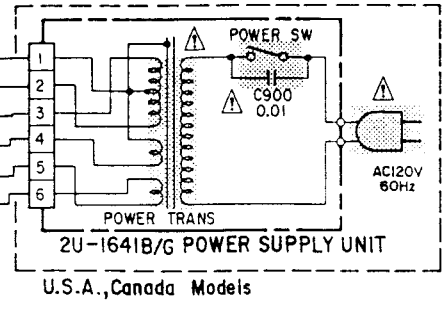
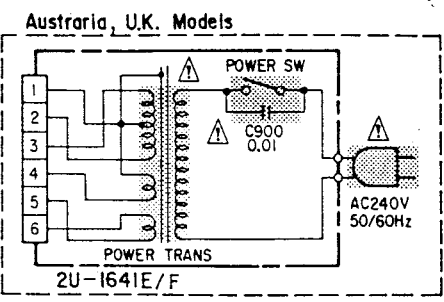
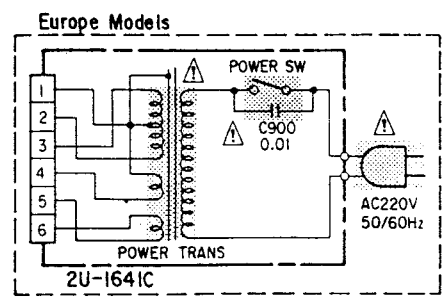
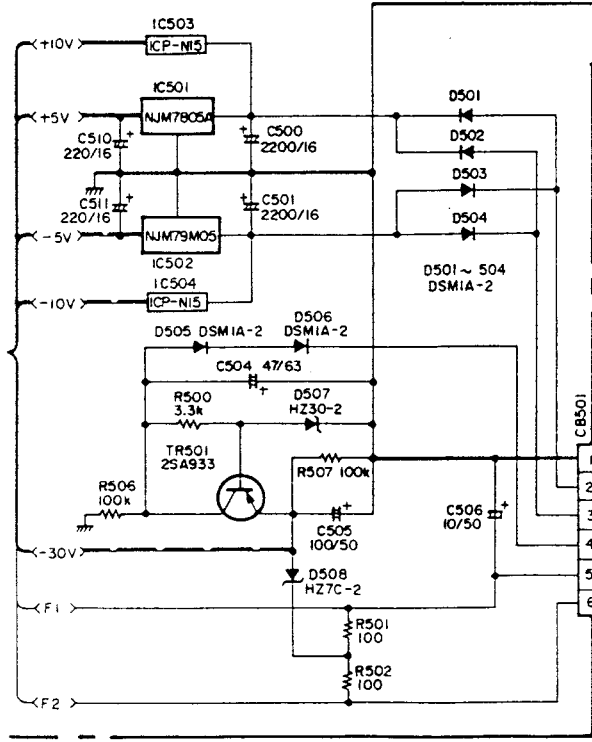
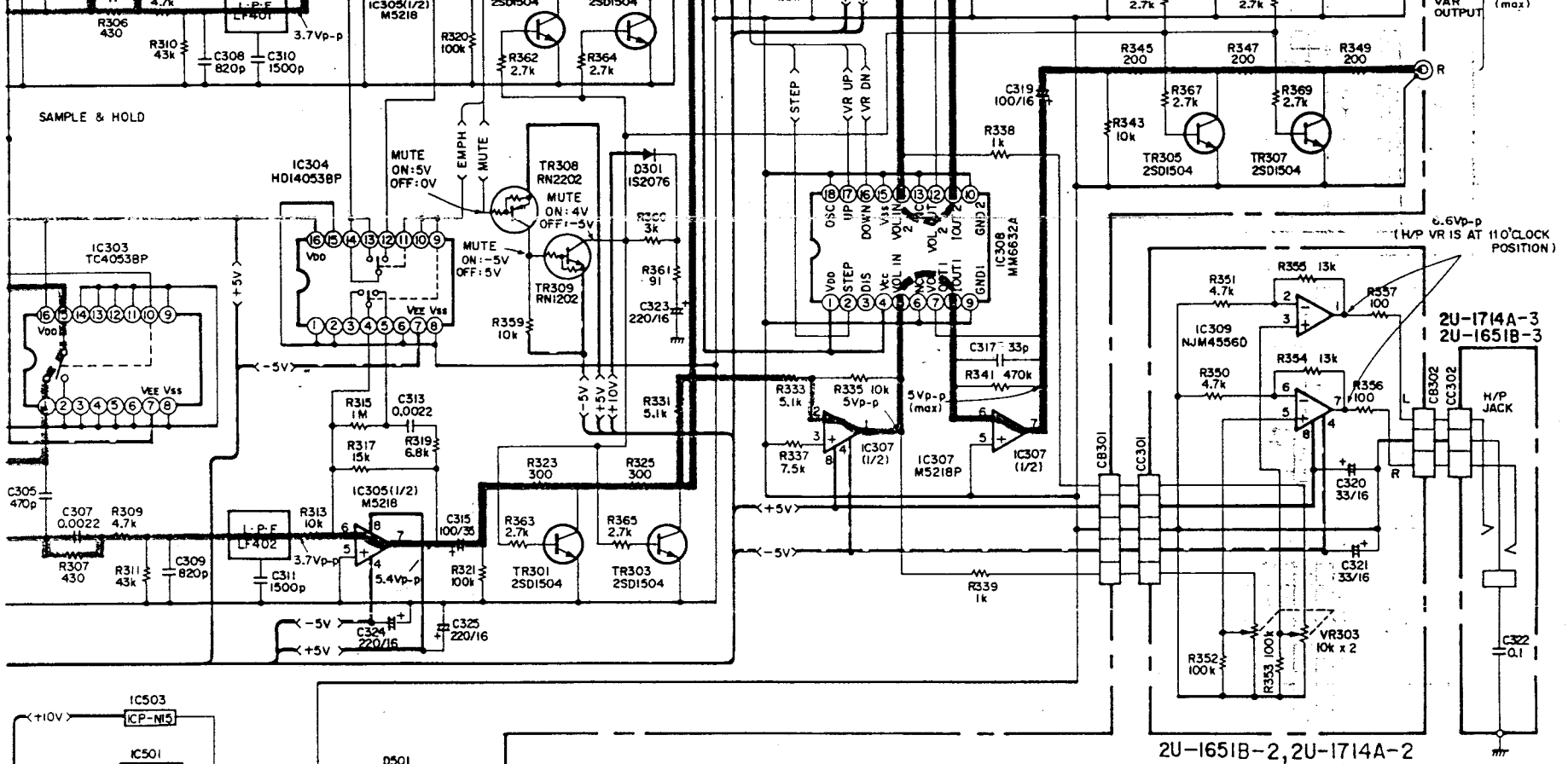
2U-1714A
2U-1651B



— SIGNAL LINE
—+B LINE
- - -B LINE

2U-1689 DISPLAY UNIT





SIGNAL LINE
 +B LINE
 -B LINE